

# Zagonel®

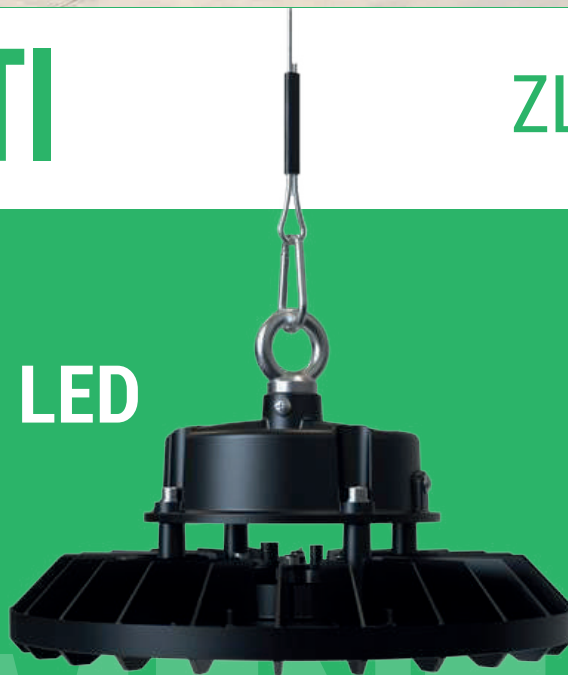
ILUMINAÇÃO PROFISSIONAL LED

É do Brasil, pode confiar.

## HIGH BAY MULTTI

ZL 84

Iluminação Profissional LED  
INDUSTRIAL



# LANÇAMENTO

# Zagonel®

ILUMINAÇÃO PROFISSIONAL LED

É do Brasil, pode confiar.

## APRESENTAÇÃO

Nosso principal objetivo é desenvolver produtos com qualidade superior, oferecendo soluções inteligentes para iluminação LED que aliam design moderno e alta tecnologia.

Temos orgulho em produzir no Brasil, com excelência reconhecida, equipamentos preparados para atender aos mais exigentes mercados globais.

Como resultado do nosso comprometimento e constante inovação, oferecemos uma ampla variedade de produtos que se destacam em performance, durabilidade e eficiência.



Confira algumas marcas que conhecem nossa qualidade



Quem conhece, confia!



# LANÇAMENTO

## HIGH BAY MULTTI

A High Bay Multti foi desenvolvida para atender **múltiplas necessidades com uma única solução**. O nome Multti representa sua essência: uma luminária robusta, prática e extremamente versátil, ideal para diferentes ambientes.

Projetada para proporcionar alto desempenho luminoso com eficiência energética, a High Bay Multti se adapta com excelência a uma ampla gama de aplicações – de galpões industriais e centros logísticos até supermercados e ginásios esportivos. Sua flexibilidade de instalação e resistência tornam este modelo a escolha ideal para quem busca performance, economia e confiabilidade.

A High Bay Multti é a solução que une tecnologia, robustez e flexibilidade – tudo o que você precisa em um único produto.



Imagens meramente ilustrativas.  
O fabricante reserva-se o direito de realizar alterações nos produtos descritos a qualquer momento, sem aviso prévio.

**Zagonel**<sup>®</sup>  
ILUMINAÇÃO PROFISSIONAL LED

É do Brasil, pode confiar.



# Zagonel®

ILUMINAÇÃO PROFISSIONAL LED

É do Brasil, pode confiar.

## HIGH BAY MULTTI



1

### Distribuição luminosa 90° e 120°

Permite direcionar a luz conforme a necessidade do ambiente.

2

### Pintura eletrostática a pó

Processo que garante acabamento uniforme, resistente à corrosão, abrasão e desgaste.

3

### Lente em policarbonato

Material de alta resistência mecânica e térmica, que protege os LEDs e otimiza a distribuição da luz.

4

### Proteção contra impacto IK10

Garante que a luminária suporte choques e batidas sem comprometer seu funcionamento ou estrutura – ideal para ambientes industriais e públicos.

5

### 3 anos de garantia

Compromisso com a qualidade e a durabilidade do produto.

6

### Eficácia luminosa de 160lm/W

Alto rendimento que garante mais luz com menos consumo de energia.

Imagens meramente ilustrativas.  
O fabricante reserva-se o direito de realizar alterações nos produtos descritos a qualquer momento, sem aviso prévio.



# CARACTERÍSTICAS TÉCNICAS

Potência nominal	100W	150W	200W
Modelo	ZL 8401	ZL 8402	ZL 8403
Fluxo luminoso efetivo (lúmens) ( $\pm 10\%$ )	16.000lm	24.000lm	32.000lm
Eficácia luminosa ( $\pm 10\%$ )	160lm/W	160lm/W	160lm/W
Fluxo luminoso do LED ( $T_j=25^\circ\text{C}$ ) ( $\pm 10\%$ )	18.720lm	28.080lm	37.440lm
Peso do produto (aproximado)	1,3kg	1,79kg	2,26kg
Corrente de entrada (driver)	780 mA - 127V 450 mA - 220V	1.120 mA - 127V 690 mA - 220V	1.580 mA - 127V 910 mA - 220V
Temperatura de cor correlata (TCC)	5.000K		
Ângulo da irradiação luminosa*	90°   120°		
Acabamento	Pintura eletrostática a pó		
Cores	Preto fosco RAL 9010		
Sistema de fixação	Parafuso olhal M10		
Resistência de isolamento máximo medida	>10 M $\Omega$		
Estrutura principal dissipador	Alumínio injetado		
Fonte de luz	LED SMD (Surface Mounted Device)		
Classe de eficiência energética	A		
Temperatura ambiente de operação ( $T_a$ )	-25 °C à 50 °C		
Tensão de alimentação (driver)	100-277 Vac   50-60 Hz		
Fator de potência (FP)	> 0,95		
Distorção harmônica total de corrente (ATHD)	< 10%		
Dimerização	0-10V		
Grau de proteção (conjunto óptico e driver)	IP 65		
Índice de reprodução de cor (IRC)	80		
Proteção contra impacto	IK 10		
Dispositivo de proteção contra surtos (DPS)	6 kV		
Proteção contra sobretensões transitórias	Incorporado no produto		
Corrente de fuga NBR IEC 60.598-1	<3,5 mA		
Classe de isolamento elétrica	Classe I		
Proteção (lente)**	Policarbonato		
Vida útil do LED	L70   108.000 h		
Garantia (contra defeitos de fabricação)	3 anos		

\*Condicionado à configuração de compra.

\*\*IMPORTANTE: A proteção da lente sobre o LED precisa de limpeza periódica para evitar o superaquecimento e para garantir sua vida útil.

**Zagonel**<sup>®</sup>  
ILUMINAÇÃO PROFISSIONAL LED

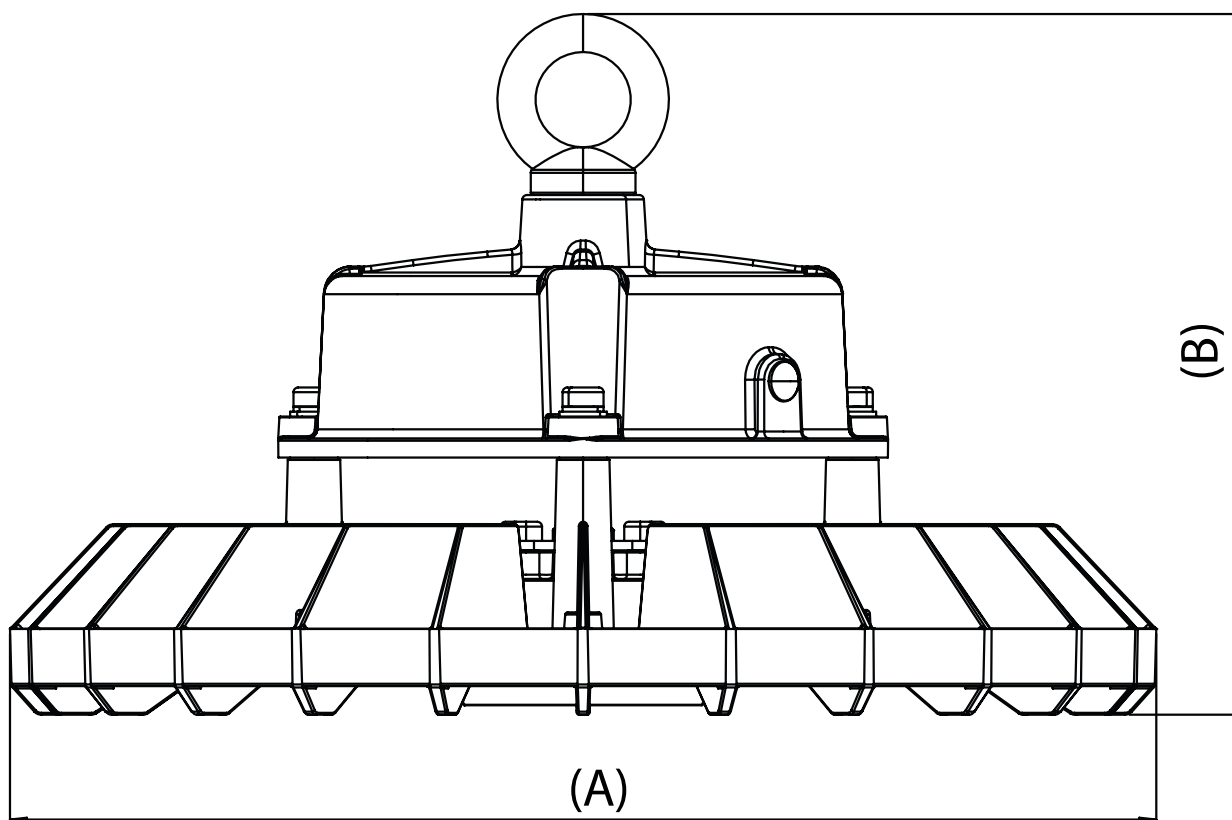
É do Brasil, pode confiar.



É do Brasil, pode confiar.

## MEDIDAS

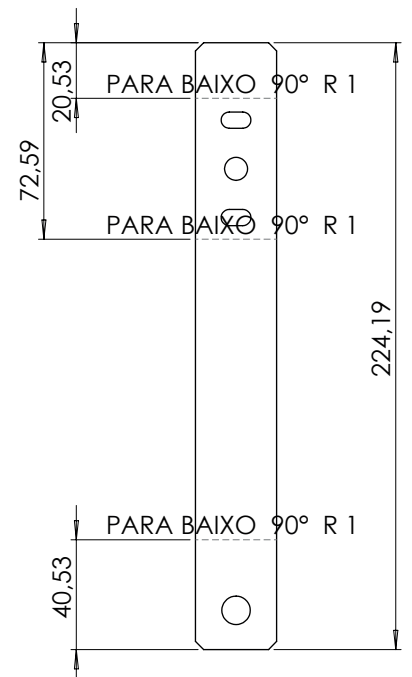
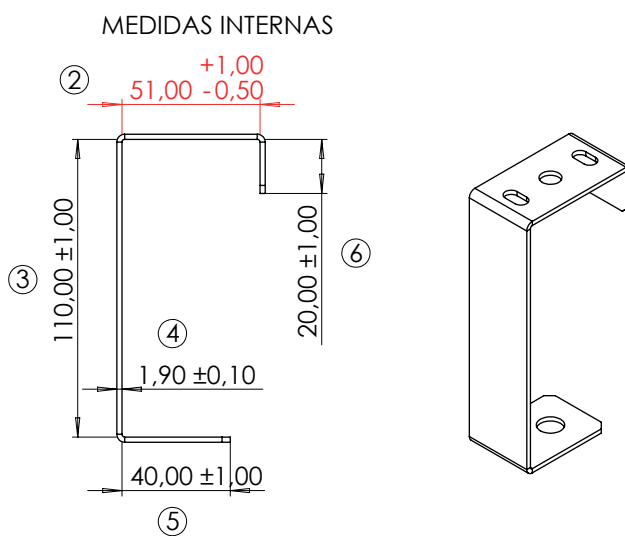
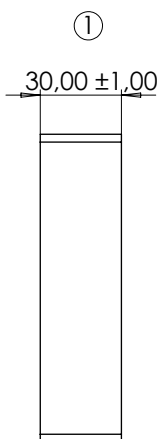
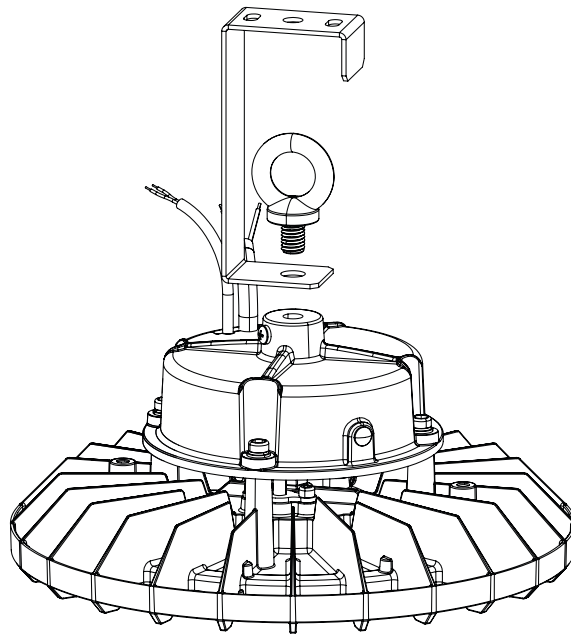
	A	B
100W	240	152
150W	280	152
200W	320	152



Medidas aproximadas (em mm)

É do Brasil, pode confiar.

## MEDIDAS GANCHO



# Zagonel<sup>®</sup>

ILUMINAÇÃO PROFISSIONAL LED

É do Brasil, pode confiar.



## CENTRAL DE ATENDIMENTO

Telefone: (+55) 49 3366-6000

(+55) 49 98827-9482

BR 282, km 576 | CEP 89.870-000

Pinhalzinho/SC | Pavilhão 02

Zagonel Iluminação

CNPJ 44.233.812/0001-52



Conheça toda a linha de produtos no site

[WWW.ZAGONEL.COM.BR](http://WWW.ZAGONEL.COM.BR)

Rev. 05 - Dez/2025