

# Zagonel®

ILUMINAÇÃO PROFISSIONAL LED

É do Brasil, pode confiar.



## LUMINÁRIA LINEAR

ZL 83

Iluminação Profissional LED  
COMERCIAL



# LANÇAMENTO

# Zagonel®

ILUMINAÇÃO PROFISSIONAL LED

É do Brasil, pode confiar.

## APRESENTAÇÃO

Nosso principal objetivo é desenvolver produtos com qualidade superior, oferecendo soluções inteligentes para iluminação LED que aliam design moderno e alta tecnologia.

Temos orgulho em produzir no Brasil, com excelência reconhecida, equipamentos preparados para atender aos mais exigentes mercados globais.

Como resultado do nosso comprometimento e constante inovação, oferecemos uma ampla variedade de produtos que se destacam em performance, durabilidade e eficiência.



Confira algumas marcas que conhecem nossa qualidade



# Quem conhece, confia!



# LANÇAMENTO

## LUMINÁRIA LINEAR

A Linha Linear apresenta um novo design, aliando estética contemporânea e engenharia de precisão para aplicações internas que exigem desempenho e uniformidade luminosa. Desenvolvida para entregar alta eficiência energética e excelente controle de ofuscamento, proporciona iluminação homogênea, confortável e tecnicamente consistente ao longo do tempo.

Seu sistema de encaixe entre luminárias permite composições com efeito linear contínuo, garantindo alinhamento perfeito e acabamento visual limpo. Versátil, oferece diferentes opções de fixação, adaptando-se com facilidade a layouts corporativos e comerciais, mantendo padrão estético e performance em toda a instalação.



Imagens meramente ilustrativas.  
O fabricante reserva-se o direito de realizar alterações nos produtos descritos a qualquer momento, sem aviso prévio.

**Zagonel**<sup>®</sup>  
ILUMINAÇÃO PROFISSIONAL LED

É do Brasil, pode confiar.



# Zagonel®

ILUMINAÇÃO PROFISSIONAL LED

É do Brasil, pode confiar.

## LUMINÁRIA LINEAR

**25W, 60W e 120W**

Imagens meramente ilustrativas.  
O fabricante reserva-se o direito de realizar alterações nos produtos descritos a qualquer momento, sem aviso prévio.

- 1** **Eficácia luminosa de até 151lm/W**  
Alto rendimento que garante mais luz com menos consumo de energia.
- 2** **3 anos de garantia**  
Compromisso com a qualidade e a durabilidade do produto.
- 3** **Vida útil do LED de 54.000h**  
Alta durabilidade que reduz manutenções, trocas e custos operacionais ao longo do tempo.
- 4** **Lente em policarbonato leitoso e cristal**  
Difusão uniforme para mais conforto visual ou máxima transmissão para maior intensidade luminosa.
- 5** **Distribuição luminosa de 120°**  
Ângulo amplo que assegura iluminação uniforme, melhor cobertura da área e conforto visual.



**25W**

# CARACTERÍSTICAS TÉCNICAS

Potência nominal	25W			
Modelo	ZL 8301			
Lente / Difusor**	Leitoso	Leitoso	Cristal	Cristal
Cor*	Branco	Preto	Branco	Preto
Fluxo luminoso efetivo (lumens) ( $\pm 10\%$ )	3.100lm	2.625lm	3.600lm	3.400lm
Eficácia luminosa ( $\pm 10\%$ )	124lm/W	105lm/W	144lm/W	136lm/W
Fluxo luminoso do LED (Tj=25°C) ( $\pm 10\%$ )	4.700lm	4.700lm	4.700lm	4.700lm
Corrente de entrada (driver)	250 mA - 100V   200 mA - 127V   115 mA - 220V   90 mA - 277V			
Temperatura de cor	4.000K   5.000K   6.500K			
Acabamento	Pintura eletrostática a pó			
Ângulo de irradiação	120°			
Sistema de fixação	Abraçadeira polímero / Gancho polímero			
Fonte de luz	LED SMD (Surface Mounted Device)			
Temperatura ambiente de operação (Ta)	-30 °C à 50 °C			
Tensão de alimentação (driver)	100-277 Vac   50-60 Hz			
Fator de potência (FP)	> 0,96			
Distorção harmônica total de corrente (ATHD)	< 15%			
Grau de proteção	IP 40 (produto)			
Índice de reprodução de cor (IRC)	80			
Proteção contra impacto	IK 08			
Dispositivo de proteção contra surtos (DPS)	Incorporado no produto			
Corrente de fuga NBR IEC 60.598-1	<3,5 mA			
Classe de isolamento elétrica**	Classe I			
Peso	0,328 kg			
Vida útil do LED	L70   54.000 h			
Resistência de isolamento máximo medida	>10 M $\Omega$			
Estrutura principal dissipador	Alumínio extrudado			
Classe de eficiência energética	A			
Garantia (contra defeitos de fabricação)	3 anos			

\*Condicionado à configuração de compra.

\*\*IMPORTANTE: A proteção da lente sobre o LED precisa de limpezas periódicas para evitar o superaquecimento e para garantir sua vida útil.

**Zagonel**<sup>®</sup>  
ILUMINAÇÃO PROFISSIONAL LED

É do Brasil, pode confiar.



**60W**

# CARACTERÍSTICAS TÉCNICAS

Potência nominal	<b>60W</b>			
Modelo	ZL 8305			
Lente / Difusor**	Leitoso	Leitoso	Cristal	Cristal
Cor*	Branco	Preto	Branco	Preto
Fluxo luminoso efetivo (lumens) ( $\pm 10\%$ )	7.200lm	6.180lm	8.400lm	7.980lm
Eficácia luminosa ( $\pm 10\%$ )	120lm/W	103lm/W	140lm/W	133lm/W
Fluxo luminoso do LED (Tj=25°C) ( $\pm 10\%$ )	11.000lm	11.000lm	11.000lm	11.000lm
Corrente de entrada (driver)	600 mA - 100V   472 mA - 127V   272 mA - 220V   216 mA - 277V			
Temperatura de cor	4.000K   5.000K   6.500K			
Acabamento	Pintura eletrostática a pó			
Ângulo de irradiação	120°			
Sistema de fixação	Abraçadeira polímero / Gancho polímero			
Fonte de luz	LED SMD (Surface Mounted Device)			
Temperatura ambiente de operação (Ta)	-30 °C à 50 °C			
Tensão de alimentação (driver)	100-277 Vac   50-60 Hz			
Fator de potência (FP)	> 0,96			
Distorção harmônica total de corrente (ATHD)	< 15%			
Grau de proteção	IP 40 (produto)			
Índice de reprodução de cor (IRC)	80			
Proteção contra impacto	IK 08			
Dispositivo de proteção contra surtos (DPS)	Incorporado no produto			
Corrente de fuga NBR IEC 60.598-1	<3,5 mA			
Classe de isolamento elétrica**	Classe I			
Peso	0,510 kg			
Vida útil do LED	L70   54.000 h			
Resistência de isolamento máximo medida	>10 M $\Omega$			
Estrutura principal dissipador	Alumínio extrudado			
Classe de eficiência energética	A			
Garantia (contra defeitos de fabricação)	3 anos			

\*Condicionado à configuração de compra.

\*\*IMPORTANTE: A proteção da lente sobre o LED precisa de limpezas periódicas para evitar o superaquecimento e para garantir sua vida útil.

**Zagonel**<sup>®</sup>  
ILUMINAÇÃO PROFISSIONAL LED

É do Brasil, pode confiar.



**60W**

# CARACTERÍSTICAS TÉCNICAS

Potência nominal	<b>60W</b>			
Modelo	ZL 8307			
Lente / Difusor**	Leitoso	Leitoso	Cristal	Cristal
Cor*	Branco	Preto	Branco	Preto
Fluxo luminoso efetivo (lumens) ( $\pm 10\%$ )	7.860lm	6.720lm	9.060lm	8.640lm
Eficácia luminosa ( $\pm 10\%$ )	131lm/W	112lm/W	151lm/W	144lm/W
Fluxo luminoso do LED (Tj=25°C) ( $\pm 10\%$ )	12.200lm	12.200lm	12.200lm	12.200lm
Corrente de entrada (driver)	600 mA - 100V   472 mA - 127V   272 mA - 220V   216 mA - 277V			
Temperatura de cor	4.000K   5.000K   6.500K			
Acabamento	Pintura eletrostática a pó			
Ângulo de irradiação	120°			
Sistema de fixação	Abraçadeira polímero / Gancho polímero			
Fonte de luz	LED SMD (Surface Mounted Device)			
Temperatura ambiente de operação (Ta)	-30 °C à 50 °C			
Tensão de alimentação (driver)	100-277 Vac   50-60 Hz			
Fator de potência (FP)	> 0,96			
Distorção harmônica total de corrente (ATHD)	< 15%			
Grau de proteção	IP 40 (produto)			
Índice de reprodução de cor (IRC)	80			
Proteção contra impacto	IK 08			
Dispositivo de proteção contra surtos (DPS)	Incorporado no produto			
Corrente de fuga NBR IEC 60.598-1	<3,5 mA			
Classe de isolamento elétrica**	Classe I			
Peso	0,980 kg			
Vida útil do LED	L70   54.000 h			
Resistência de isolamento máximo medida	>10 M $\Omega$			
Estrutura principal dissipador	Alumínio extrudado			
Classe de eficiência energética	A			
Garantia (contra defeitos de fabricação)	3 anos			

\*Condicionado à configuração de compra.

\*\*IMPORTANTE: A proteção da lente sobre o LED precisa de limpezas periódicas para evitar o superaquecimento e para garantir sua vida útil.

**Zagonel**<sup>®</sup>  
ILUMINAÇÃO PROFISSIONAL LED

É do Brasil, pode confiar.



**120W**

## CARACTERÍSTICAS TÉCNICAS

Potência nominal	120W			
Modelo	ZL 8306			
Lente / Difusor**	Leitoso	Leitoso	Cristal	Cristal
Cor*	Branco	Preto	Branco	Preto
Fluxo luminoso efetivo (lumens) ( $\pm 10\%$ )	14.400lm	12.360lm	16.800lm	15.960lm
Eficácia luminosa ( $\pm 10\%$ )	120lm/W	103lm/W	140lm/W	133lm/W
Fluxo luminoso do LED ( $T_j=25^\circ\text{C}$ ) ( $\pm 10\%$ )	22.000lm	22.000lm	22.000lm	22.000lm
Corrente de entrada (driver)	1.200 mA - 100V   945 mA - 127V   454 mA - 220V   435 mA - 277V			
Temperatura de cor	4.000K   5.000K   6.500K			
Acabamento	Pintura eletrostática a pó			
Ângulo de irradiação	120°			
Sistema de fixação	Abraçadeira polímero / Gancho polímero			
Fonte de luz	LED SMD (Surface Mounted Device)			
Temperatura ambiente de operação ( $T_a$ )	-30 °C à 50 °C			
Tensão de alimentação (driver)	100-277 Vac   50-60 Hz			
Fator de potência (FP)	> 0,96			
Distorção harmônica total de corrente (ATHD)	< 15%			
Grau de proteção	IP 40 (produto)			
Índice de reprodução de cor (IRC)	80			
Proteção contra impacto	IK 08			
Dispositivo de proteção contra surtos (DPS)	Incorporado no produto			
Corrente de fuga NBR IEC 60.598-1	<3,5 mA			
Classe de isolamento elétrica**	Classe I			
Peso	0,980 kg			
Vida útil do LED	L70   54.000 h			
Resistência de isolamento máximo medida	>10 M $\Omega$			
Estrutura principal dissipador	Alumínio extrudado			
Classe de eficiência energética	A			
Garantia (contra defeitos de fabricação)	3 anos			

\*Condicionado à configuração de compra.

\*\*IMPORTANTE: A proteção da lente sobre o LED precisa de limpezas periódicas para evitar o superaquecimento e para garantir sua vida útil.

**Zagonel**<sup>®</sup>  
ILUMINAÇÃO PROFISSIONAL LED

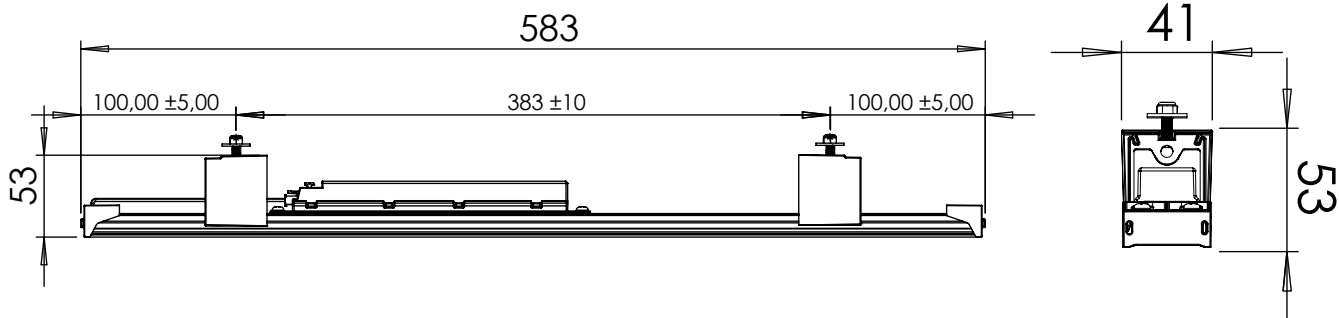
É do Brasil, pode confiar.



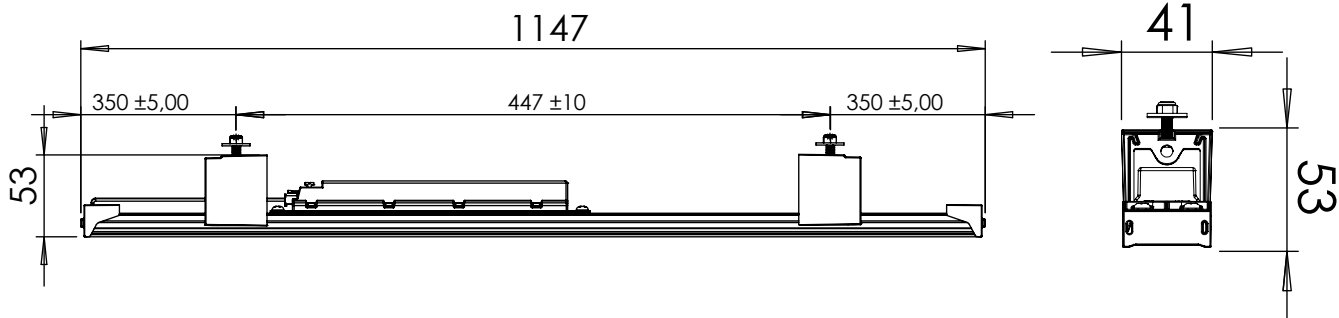
É do Brasil, pode confiar.

## MEDIDAS

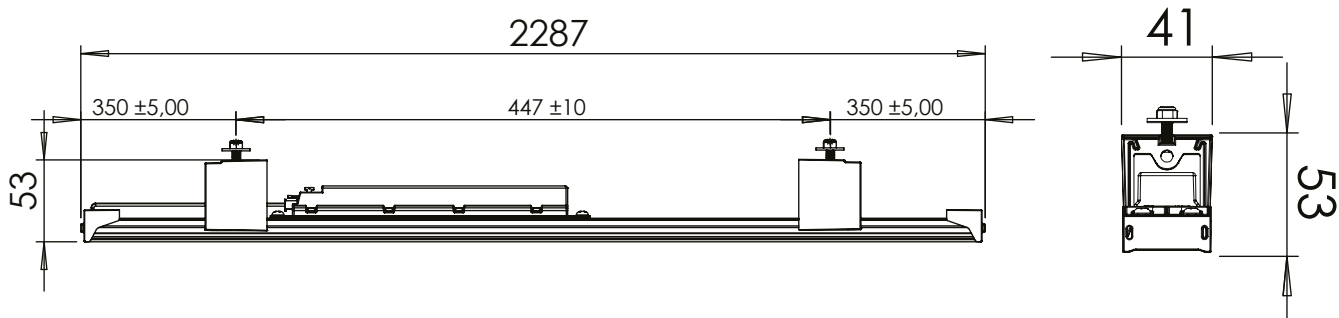
### 25W (ZL 8301)



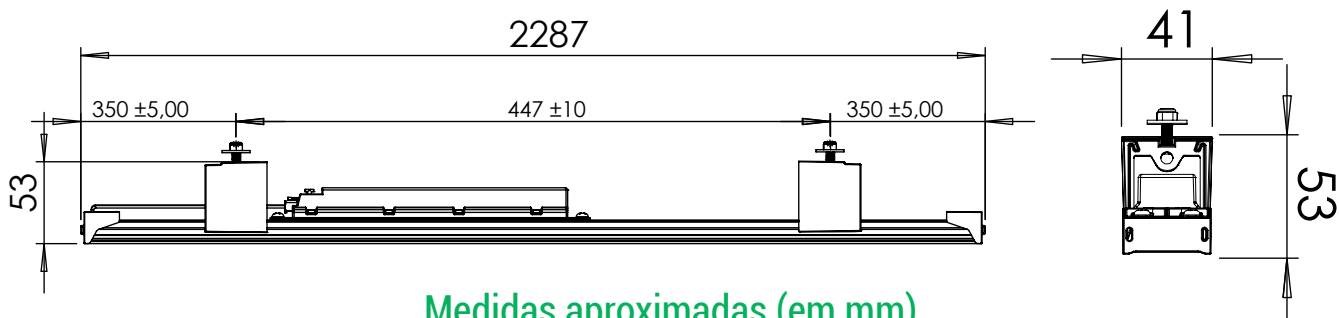
### 60W (ZL 8305)



### 60W (ZL 8307)



### 120W (ZL 8306)



Medidas aproximadas (em mm)

# Zagonel<sup>®</sup>

ILUMINAÇÃO PROFISSIONAL LED

É do Brasil, pode confiar.



## CENTRAL DE ATENDIMENTO

Telefone: (+55) 49 3366-6000

(+55) 49 98827-9482

BR 282, km 576 | CEP 89.870-000

Pinhalzinho/SC | Pavilhão 02

Zagonel Iluminação

CNPJ 44.233.812/0001-52



Conheça toda a linha de produtos no site

[WWW.ZAGONEL.COM.BR](http://WWW.ZAGONEL.COM.BR)

Rev. 01 - Fev/2026