

Zagonel®

ILUMINAÇÃO PROFISSIONAL LED

É do Brasil, pode confiar.



Linha **OLYMPUS**

ZL 67



Opções
dimerizáveis

Iluminação Profissional LED
INDUSTRIAL

WWW.ZAGONEL.COM.BR



Indústria
Nacional

É do Brasil, pode confiar.

Temos como principal objetivo desenvolver produtos de qualidade única, buscando sempre apresentar soluções inteligentes para os equipamentos de iluminação LED, aliando design e tecnologia em sua composição.

Nos orgulhamos de entregar produtos nacionais de excelente qualidade, que podem ser disponibilizados para o mercado mundial.

Como resultado da nossa dedicação e esforço, apresentamos grande variedade de produtos no mercado de iluminação LED, para ambientes públicos e privados.



Confira algumas marcas que conhecem nossa qualidade:

Grendene®



arteris



TIROL



Dass



UNOCHAPECÓ

ARENA
OPA BIER



SICOOB



COPOBRAS



Quem conhece, confia!

Linha **OLYMPUS** »

As luminárias da Linha Olympus foram meticulosamente concebidas para suprir as necessidades de ambientes que exigem uma iluminação de alto padrão, proporcionando uma sinergia perfeita entre luminosidade e conforto visual. Além disso, essas luminárias se destacam pelo seu sistema de instalação prático e altamente eficiente, tornando-as especialmente adequadas para uso em áreas industriais, onde a funcionalidade e a praticidade são essenciais. Seu design inteligente e sua tecnologia de última geração garantem não apenas uma iluminação excepcional, mas também uma economia significativa de energia, contribuindo assim para um ambiente mais sustentável e econômico.

50W | 100W | 150W



Zagonel®

ILUMINAÇÃO PROFISSIONAL LED

É do Brasil, pode confiar.



É do Brasil, pode confiar.

*Suporte para cordoalha disponível
para venda mediante consulta técnica.
Fale com nosso especialista

- 1 Distribuição luminosa
90° e 120°
- 2 Corpo total em
alumínio
- 3 Fácil instalação
com gancho
- 4 Lente de alta proteção
em policarbonato
- 5 Driver Zagonel de
alto desempenho



APLICAÇÕES



Pavilhões



Armazéns



Indústrias



Postos de Combustível



Centros de distribuição



Ginásios



Supermercados



Cozinhas e indústrias alimentícias

CARACTERÍSTICAS TÉCNICAS

Potência Nominal	50W	
Modelo	ZL-6700	ZL-6709
Temperatura de Cor (CCT) (5%)	4.000K	4.000K
Fluxo Luminoso Efetivo (Lúmens)(±10%) *	7.350lm	7.350lm
Eficácia Luminosa (±10%) *	147lm/W	147lm/W
Fluxo Luminoso do LED (@Tj=25°C) (±10%)	8.600lm	8.600lm
Corrente de Entrada (Driver) (127V / 220V)	393mA 227mA	393mA 227mA
Ângulo de Irradiação Luminosa	90°	120°
Tensão de Alimentação (Driver)	Bivolt 100-250V ~, 50-60Hz	
Fator de Potência (FP)	>0,98	
Proteção	Sobrecorrente e Sobretensão (10kV / 12kA)	
Distorção Harmônica de Corrente (ATHD)	<10%	
Classe de Eficiência Energética	Classe A	
Classe de Isolação Elétrica **	Classe 1	
Fonte de Luz	LED SMD	
Índice de Reprodução de Cor (CRI)	70	
Vida Útil do LED ***	L70 / 90.000hs	
Lente ****	Policarbonato	
Sistema de Fixação	Gancho de aço carbono	
Estrutura Principal Dissipador	Alumínio Injetado	
Proteção Contra Impacto	IK 10	
Garantia	3 ANOS (contra defeitos de fabricação)	
Grau de Proteção	IP 66	
Temperatura Ambiente de Operação (Ta)	-30°C à 50°C	
Peso do Produto (aproximado)	2,050kg	

* Valores considerando temperatura de superfície do LED à 85°C conforme padrão IESNA Lm80;

** Representa o nível de proteção contra choque elétrico, normatizado pela IEC61140;

*** Tempo para perda de 30% do fluxo luminoso inicial considerando temperatura de superfície do LED a 85°C reportada por procedimento de ensaio IESNA LM80-08 e limitada por extrapolação matemática conforme IESNA TM-21-11;

**** É de suma importância que a região da lente (proteção) sobre o LED não seja coberta, obstruindo a passagem de luz e que tenha uma limpeza periódica, evitando assim um superaquecimento no LED e garantindo vida útil.

Imagens deste descritivo meramente ilustrativas | Medidas aproximadas | O fabricante reserva-se o direito de realizar modificações nos produtos deste descritivo em qualquer momento sem aviso prévio

Orientações IES: Consultar o fabricante
Demais opções de ângulos consultar o fabricante
Demais opções de cores consultar o fabricante

CARACTERÍSTICAS TÉCNICAS

Potência Nominal	50W	
Modelo	ZL-6701	ZL-6710
Temperatura de Cor (CCT) (5%)	5.000K	5.000K
Fluxo Luminoso Efetivo (Lúmens)(±10%) *	7.350lm	7.350lm
Eficácia Luminosa (±10%) *	147lm/W	147lm/W
Fluxo Luminoso do LED (@Tj=25°C) (±10%)	8.600lm	8.600lm
Corrente de Entrada (Driver) (127V / 220V)	393mA 227mA	393mA 227mA
Ângulo de Irradiação Luminosa	90°	120°
Tensão de Alimentação (Driver)	Bivolt 100-250V ~, 50-60Hz	
Fator de Potência (FP)	>0,98	
Proteção	Sobrecorrente e Sobretensão (10kV / 12kA)	
Distorção Harmônica de Corrente (ATHD)	<10%	
Classe de Eficiência Energética	Classe A	
Classe de Isolação Elétrica **	Classe 1	
Fonte de Luz	LED SMD	
Índice de Reprodução de Cor (CRI)	70	
Vida Útil do LED ***	L70 / 90.000hs	
Lente ****	Policarbonato	
Sistema de Fixação	Gancho de aço carbono	
Estrutura Principal Dissipador	Alumínio Injetado	
Proteção Contra Impacto	IK 10	
Garantia	3 ANOS (contra defeitos de fabricação)	
Grau de Proteção	IP 66	
Temperatura Ambiente de Operação (Ta)	-30°C à 50°C	
Peso do Produto (aproximado)	2,050kg	

* Valores considerando temperatura de superfície do LED à 85°C conforme padrão IESNA Lm80;

** Representa o nível de proteção contra choque elétrico, normatizado pela IEC61140;

*** Tempo para perda de 30% do fluxo luminoso inicial considerando temperatura de superfície do LED a 85°C reportada por procedimento de ensaio IESNA LM80-08 e limitada por extrapolação matemática conforme IESNA TM-21-11;

**** É de suma importância que a região da lente (proteção) sobre o LED não seja coberta, obstruindo a passagem de luz e que tenha uma limpeza periódica, evitando assim um superaquecimento no LED e garantindo vida útil.

Imagens deste descritivo meramente ilustrativas | Medidas aproximadas | O fabricante reserva-se o direito de realizar modificações nos produtos deste descritivo em qualquer momento sem aviso prévio

Orientações IES: Consultar o fabricante
Demais opções de ângulos consultar o fabricante
Demais opções de cores consultar o fabricante

CARACTERÍSTICAS TÉCNICAS

Potência Nominal	50W	
Modelo	ZL-6702	ZL-6711
Temperatura de Cor (CCT) (5%)	6.500K	6.500K
Fluxo Luminoso Efetivo (Lúmens)(±10%) *	7.350lm	7.350lm
Eficácia Luminosa (±10%) *	147lm/W	147lm/W
Fluxo Luminoso do LED (@Tj=25°C) (±10%)	8.600lm	8.600lm
Corrente de Entrada (Driver) (127V / 220V)	393mA 227mA	393mA 227mA
Ângulo de Irradiação Luminosa	90°	120°
Tensão de Alimentação (Driver)	Bivolt 100-250V ~, 50-60Hz	
Fator de Potência (FP)	>0,98	
Proteção	Sobrecorrente e Sobretensão (10kV / 12kA)	
Distorção Harmônica de Corrente (ATHD)	<10%	
Classe de Eficiência Energética	Classe A	
Classe de Isolação Elétrica **	Classe 1	
Fonte de Luz	LED SMD	
Índice de Reprodução de Cor (CRI)	70	
Vida Útil do LED ***	L70 / 90.000hs	
Lente ****	Policarbonato	
Sistema de Fixação	Gancho de aço carbono	
Estrutura Principal Dissipador	Alumínio Injetado	
Proteção Contra Impacto	IK 10	
Garantia	3 ANOS (contra defeitos de fabricação)	
Grau de Proteção	IP 66	
Temperatura Ambiente de Operação (Ta)	-30°C à 50°C	
Peso do Produto (aproximado)	2,050kg	

* Valores considerando temperatura de superfície do LED à 85°C conforme padrão IESNA Lm80;

** Representa o nível de proteção contra choque elétrico, normatizado pela IEC61140;

*** Tempo para perda de 30% do fluxo luminoso inicial considerando temperatura de superfície do LED a 85°C reportada por procedimento de ensaio IESNA LM80-08 e limitada por extrapolação matemática conforme IESNA TM-21-11;

**** É de suma importância que a região da lente (proteção) sobre o LED não seja coberta, obstruindo a passagem de luz e que tenha uma limpeza periódica, evitando assim um superaquecimento no LED e garantindo vida útil.

Imagens deste descritivo meramente ilustrativas | Medidas aproximadas | O fabricante reserva-se o direito de realizar modificações nos produtos deste descritivo em qualquer momento sem aviso prévio

Orientações IES: Consultar o fabricante
Demais opções de ângulos consultar o fabricante
Demais opções de cores consultar o fabricante

CARACTERÍSTICAS TÉCNICAS

Potência Nominal	100W	
Modelo	ZL-6703	ZL-6712
Temperatura de Cor (CCT) (5%)	4.000K	4.000K
Fluxo Luminoso Efetivo (Lúmens)(±10%) *	14.700lm	14.700lm
Eficácia Luminosa (±10%) *	147lm/W	147lm/W
Fluxo Luminoso do LED (@Tj=25°C) (±10%)	17.200lm	17.200lm
Corrente de Entrada (Driver) (127V / 220V)	787mA 454mA	787mA 454mA
Ângulo de Irradiação Luminosa	90°	120°
Tensão de Alimentação (Driver)	Bivolt 100-250V ~, 50-60Hz	
Fator de Potência (FP)	>0,98	
Proteção	Sobrecorrente e Sobretensão (10kV / 12kA)	
Distorção Harmônica de Corrente (ATHD)	<10%	
Classe de Eficiência Energética	Classe A	
Classe de Isolação Elétrica **	Classe 1	
Fonte de Luz	LED SMD	
Índice de Reprodução de Cor (CRI)	70	
Vida Útil do LED ***	L70 / 90.000hs	
Lente ****	Policarbonato	
Sistema de Fixação	Gancho de aço carbono	
Estrutura Principal Dissipador	Alumínio Injetado	
Proteção Contra Impacto	IK 10	
Garantia	3 anos (contra defeitos de fabricação)	
Grau de Proteção	IP 66	
Temperatura Ambiente de Operação (Ta)	-30°C à 50°C	
Peso do Produto (aproximado)	2,150kg	

* Valores considerando temperatura de superfície do LED à 85°C conforme padrão IESNA Lm80;

** Representa o nível de proteção contra choque elétrico, normatizado pela IEC61140;

*** Tempo para perda de 30% do fluxo luminoso inicial considerando temperatura de superfície do LED a 85°C reportada por procedimento de ensaio IESNA LM80-08 e limitada por extrapolação matemática conforme IESNA TM-21-11;

**** É de suma importância que a região da lente (proteção) sobre o LED não seja coberta, obstruindo a passagem de luz e que tenha uma limpeza periódica, evitando assim um superaquecimento no LED e garantindo vida útil.

Imagens deste descritivo meramente ilustrativas | Medidas aproximadas | O fabricante reserva-se o direito de realizar modificações nos produtos deste descritivo em qualquer momento sem aviso prévio

Orientações IES: Consultar o fabricante
Demais opções de ângulos consultar o fabricante
Demais opções de cores consultar o fabricante

CARACTERÍSTICAS TÉCNICAS

Potência Nominal	100W	
Modelo	ZL-6704	ZL-6713
Temperatura de Cor (CCT) (5%)	5.000K	5.000K
Fluxo Luminoso Efetivo (Lúmens)(±10%) *	14.700lm	14.700lm
Eficácia Luminosa (±10%) *	147lm/W	147lm/W
Fluxo Luminoso do LED (@Tj=25°C) (±10%)	17.200lm	17.200lm
Corrente de Entrada (Driver) (127V / 220V)	787mA 454mA	787mA 454mA
Ângulo de Irradiação Luminosa	90°	120°
Tensão de Alimentação (Driver)	Bivolt 100-250V ~, 50-60Hz	
Fator de Potência (FP)	>0,98	
Proteção	Sobrecorrente e Sobretensão (10kV / 12kA)	
Distorção Harmônica de Corrente (ATHD)	<10%	
Classe de Eficiência Energética	Classe A	
Classe de Isolação Elétrica **	Classe 1	
Fonte de Luz	LED SMD	
Índice de Reprodução de Cor (CRI)	70	
Vida Útil do LED ***	L70 / 90.000hs	
Lente ****	Policarbonato	
Sistema de Fixação	Gancho de aço carbono	
Estrutura Principal Dissipador	Alumínio Injetado	
Proteção Contra Impacto	IK 10	
Garantia	3 ANOS (contra defeitos de fabricação)	
Grau de Proteção	IP 66	
Temperatura Ambiente de Operação (Ta)	-30°C à 50°C	
Peso do Produto (aproximado)	2,150kg	

* Valores considerando temperatura de superfície do LED à 85°C conforme padrão IESNA Lm80;

** Representa o nível de proteção contra choque elétrico, normatizado pela IEC61140;

*** Tempo para perda de 30% do fluxo luminoso inicial considerando temperatura de superfície do LED a 85°C reportada por procedimento de ensaio IESNA LM80-08 e limitada por extrapolação matemática conforme IESNA TM-21-11;

**** É de suma importância que a região da lente (proteção) sobre o LED não seja coberta, obstruindo a passagem de luz e que tenha uma limpeza periódica, evitando assim um superaquecimento no LED e garantindo vida útil.

Imagens deste descritivo meramente ilustrativas | Medidas aproximadas | O fabricante reserva-se o direito de realizar modificações nos produtos deste descritivo em qualquer momento sem aviso prévio

Orientações IES: Consultar o fabricante
Demais opções de ângulos consultar o fabricante
Demais opções de cores consultar o fabricante

CARACTERÍSTICAS TÉCNICAS

Potência Nominal	100W	
Modelo	ZL-6705	ZL-6714
Temperatura de Cor (CCT) (5%)	6.500K	6.500K
Fluxo Luminoso Efetivo (Lúmens)(±10%) *	14.700lm	14.700lm
Eficácia Luminosa (±10%) *	147lm/W	147lm/W
Fluxo Luminoso do LED (@Tj=25°C) (±10%)	17.200lm	17.200lm
Corrente de Entrada (Driver) (127V / 220V)	787mA 454mA	787mA 454mA
Ângulo de Irradiação Luminosa	90°	120°
Tensão de Alimentação (Driver)	Bivolt 100-250V ~, 50-60Hz	
Fator de Potência (FP)	>0,98	
Proteção	Sobrecorrente e Sobretensão (10kV / 12kA)	
Distorção Harmônica de Corrente (ATHD)	<10%	
Classe de Eficiência Energética	Classe A	
Classe de Isolação Elétrica **	Classe 1	
Fonte de Luz	LED SMD	
Índice de Reprodução de Cor (CRI)	70	
Vida Útil do LED ***	L70 / 90.000hs	
Lente ****	Policarbonato	
Sistema de Fixação	Gancho de aço carbono	
Estrutura Principal Dissipador	Alumínio Injetado	
Proteção Contra Impacto	IK 10	
Garantia	3 ANOS (contra defeitos de fabricação)	
Grau de Proteção	IP 66	
Temperatura Ambiente de Operação (Ta)	-30°C à 50°C	
Peso do Produto (aproximado)	2,150kg	

* Valores considerando temperatura de superfície do LED à 85°C conforme padrão IESNA Lm80;

** Representa o nível de proteção contra choque elétrico, normatizado pela IEC61140;

*** Tempo para perda de 30% do fluxo luminoso inicial considerando temperatura de superfície do LED a 85°C reportada por procedimento de ensaio IESNA LM80-08 e limitada por extrapolação matemática conforme IESNA TM-21-11;

**** É de suma importância que a região da lente (proteção) sobre o LED não seja coberta, obstruindo a passagem de luz e que tenha uma limpeza periódica, evitando assim um superaquecimento no LED e garantindo vida útil.

Imagens deste descritivo meramente ilustrativas | Medidas aproximadas | O fabricante reserva-se o direito de realizar modificações nos produtos deste descritivo em qualquer momento sem aviso prévio

Orientações IES: Consultar o fabricante
Demais opções de ângulos consultar o fabricante
Demais opções de cores consultar o fabricante

CARACTERÍSTICAS TÉCNICAS

Potência Nominal	150W	
Modelo	ZL-6706	ZL-6715
Temperatura de Cor (CCT) (±5%)	4.000K	4.000K
Fluxo Luminoso Efetivo (Lúmens)(±10%)*	22.050lm	22.050lm
Eficácia Luminosa (±10%)*	147lm/W	147lm/W
Fluxo Luminoso do LED (@Tj=25°C) (±10%)	25.800lm	25.800lm
Corrente de Entrada (Driver) (127V / 220V)	1.181mA/681mA	1.181mA/681mA
Ângulo de Irradiação Luminosa	90°	120°
Tensão de Alimentação (Driver)	Bivolt 100-250V ~, 50-60Hz	
Fator de Potência (FP)	>0,98	
Proteção	Sobrecorrente e Sobretensão (10kV / 12kA)	
Distorção Harmônica de Corrente (ATHD)	<10%	
Classe de Eficiência Energética	Classe A	
Classe de Isolação Elétrica **	Classe 1	
Fonte de Luz	LED SMD	
Índice de Reprodução de Cor (CRI)	70	
Vida Útil do LED ***	L70 / 90.000hs	
Lente ****	Policarbonato	
Sistema de Fixação	Gancho de aço carbono	
Estrutura Principal Dissipador	Alumínio Injetado	
Proteção Contra Impacto	IK 10	
Garantia	3 anos (contra defeitos de fabricação)	
Grau de Proteção	IP 66	
Temperatura Ambiente de Operação (Ta)	-30°C à 50°C	
Peso do Produto (aproximado)	2,7kg	

* Valores considerando temperatura de superfície do LED à 85°C conforme padrão IESNA Lm80;

** Representa o nível de proteção contra choque elétrico, normatizado pela IEC61140;

*** Tempo para perda de 30% do fluxo luminoso inicial considerando temperatura de superfície do LED a 85°C reportada por procedimento de ensaio IESNA LM80-08 e limitada por extrapolação matemática conforme IESNA TM-21-11;

**** É de suma importância que a região da lente (proteção) sobre o LED não seja coberta, obstruindo a passagem de luz e que tenha uma limpeza periódica, evitando assim um superaquecimento no LED e garantindo vida útil.

Imagens deste descritivo meramente ilustrativas | Medidas aproximadas | O fabricante reserva-se o direito de realizar modificações nos produtos deste descritivo em qualquer momento sem aviso prévio

Orientações IES: Consultar o fabricante
Demais opções de ângulos consultar o fabricante
Demais opções de cores consultar o fabricante

CARACTERÍSTICAS TÉCNICAS

Potência Nominal	150W	
Modelo	ZL-6707	ZL-6716
Temperatura de Cor (CCT) (5%)	5.000K	5.000K
Fluxo Luminoso Efetivo (Lúmens)(±10%) *	22.050lm	22.050lm
Eficácia Luminosa (±10%) *	147lm/W	147lm/W
Fluxo Luminoso do LED (@Tj=25°C) (±10%)	25.800lm	25.800lm
Corrente de Entrada (Driver) (127V / 220V)	1.181mA 681mA	1.181mA 681mA
Ângulo de Irradiação Luminosa	90°	120°
Tensão de Alimentação (Driver)	Bivolt 100-250V ~, 50-60Hz	
Fator de Potência (FP)	>0,98	
Proteção	Sobrecorrente e Sobretensão (10kV / 12kA)	
Distorção Harmônica de Corrente (ATHD)	<10%	
Classe de Eficiência Energética	Classe A	
Classe de Isolação Elétrica **	Classe 1	
Fonte de Luz	LED SMD	
Índice de Reprodução de Cor (CRI)	70	
Vida Útil do LED ***	L70 / 90.000hs	
Lente ****	Policarbonato	
Sistema de Fixação	Gancho de aço carbono	
Estrutura Principal Dissipador	Alumínio Injetado	
Proteção Contra Impacto	IK 10	
Garantia	3 ANOS (contra defeitos de fabricação)	
Grau de Proteção	IP 66	
Temperatura Ambiente de Operação (Ta)	-30°C à 50°C	
Peso do Produto (aproximado)	2,7kg	

* Valores considerando temperatura de superfície do LED à 85°C conforme padrão IESNA Lm80;

** Representa o nível de proteção contra choque elétrico, normatizado pela IEC61140;

*** Tempo para perda de 30% do fluxo luminoso inicial considerando temperatura de superfície do LED a 85°C reportada por procedimento de ensaio IESNA LM80-08 e limitada por extrapolação matemática conforme IESNA TM-21-11;

**** É de suma importância que a região da lente (proteção) sobre o LED não seja coberta, obstruindo a passagem de luz e que tenha uma limpeza periódica, evitando assim um superaquecimento no LED e garantindo vida útil.

Imagens deste descritivo meramente ilustrativas | Medidas aproximadas | O fabricante reserva-se o direito de realizar modificações nos produtos deste descritivo em qualquer momento sem aviso prévio

Orientações IES: Consultar o fabricante
Demais opções de ângulos consultar o fabricante
Demais opções de cores consultar o fabricante

CARACTERÍSTICAS TÉCNICAS

Potência Nominal	150W	
Modelo	ZL-6708	ZL-6717
Temperatura de Cor (CCT) (5%)	6.500K	6.500K
Fluxo Luminoso Efetivo (Lúmens)(±10%) *	22.050lm	22.050lm
Eficácia Luminosa (±10%) *	147lm/W	147lm/W
Fluxo Luminoso do LED (@Tj=25°C) (±10%)	25.800lm	25.800lm
Corrente de Entrada (Driver) (127V / 220V)	1.181mA 681mA	1.181mA 681mA
Ângulo de Irradiação Luminosa	90°	120°
Tensão de Alimentação (Driver)	Bivolt 100-250V ~, 50-60Hz	
Fator de Potência (FP)	>0,98	
Proteção	Sobrecorrente e Sobretensão (10kV / 12kA)	
Distorção Harmônica de Corrente (ATHD)	<10%	
Classe de Eficiência Energética	Classe A	
Classe de Isolação Elétrica **	Classe 1	
Fonte de Luz	LED SMD	
Índice de Reprodução de Cor (CRI)	70	
Vida Útil do LED ***	L70 / 90.000hs	
Lente ****	Policarbonato	
Sistema de Fixação	Gancho de aço carbono	
Estrutura Principal Dissipador	Alumínio Injetado	
Proteção Contra Impacto	IK 10	
Garantia	3 ANOS (contra defeitos de fabricação)	
Grau de Proteção	IP 66	
Temperatura Ambiente de Operação (Ta)	-30°C à 50°C	
Peso do Produto (aproximado)	2,7kg	

* Valores considerando temperatura de superfície do LED à 85°C conforme padrão IESNA Lm80;

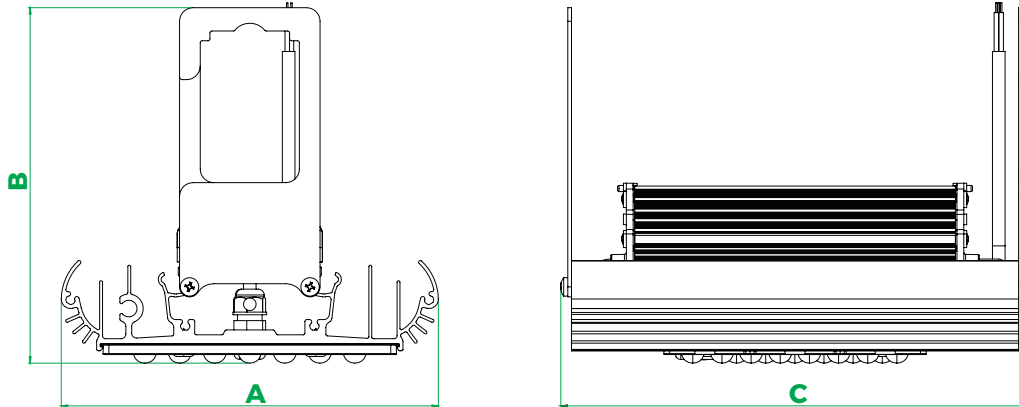
** Representa o nível de proteção contra choque elétrico, normatizado pela IEC61140;

*** Tempo para perda de 30% do fluxo luminoso inicial considerando temperatura de superfície do LED a 85°C reportada por procedimento de ensaio IESNA LM80-08 e limitada por extrapolação matemática conforme IESNA TM-21-11;

**** É de suma importância que a região da lente (proteção) sobre o LED não seja coberta, obstruindo a passagem de luz e que tenha uma limpeza periódica, evitando assim um superaquecimento no LED e garantindo vida útil.

Imagens deste descritivo meramente ilustrativas | Medidas aproximadas | O fabricante reserva-se o direito de realizar modificações nos produtos deste descritivo em qualquer momento sem aviso prévio

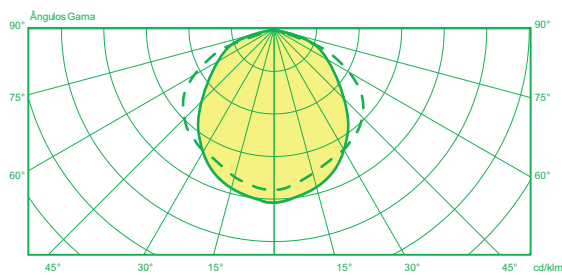
Orientações IES: Consultar o fabricante
Demais opções de ângulos consultar o fabricante
Demais opções de cores consultar o fabricante



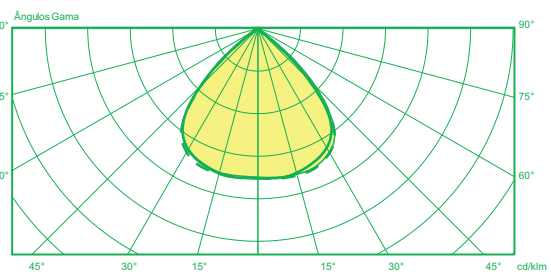
	A	B	C
50W	194mm	180mm	210mm
100W	194mm	180mm	240mm
150W	194mm	180mm	360mm

Curva fotométrica da lente

Ângulo de irradiação luminosa 120°



Ângulo de irradiação luminosa 90°

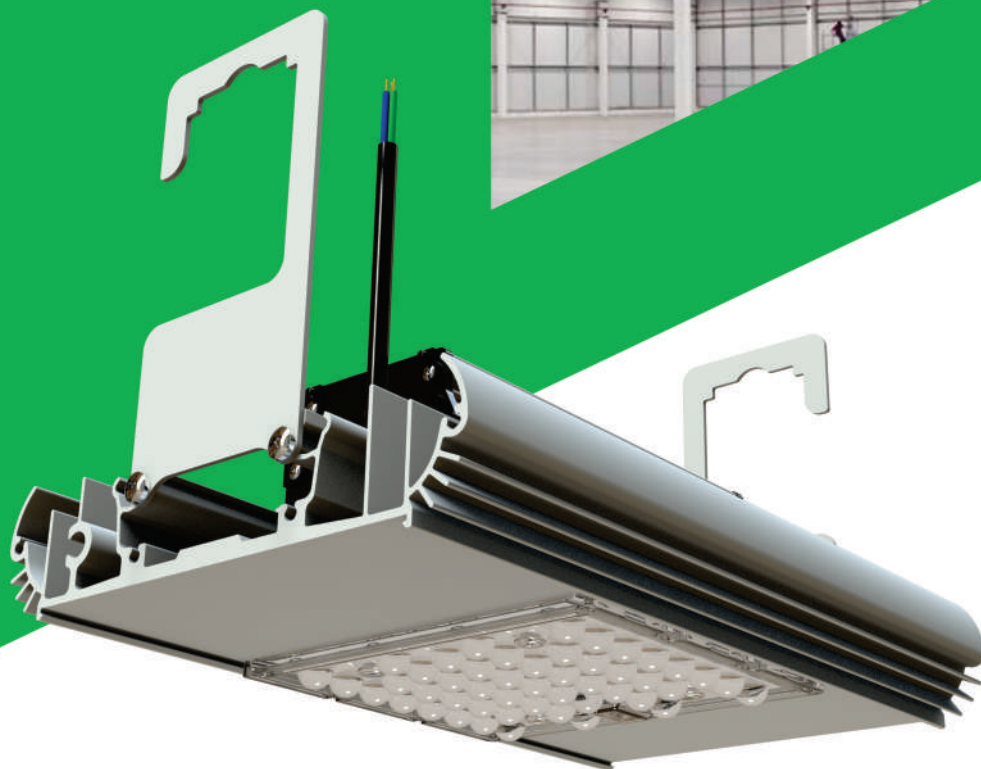


Zagonel®

ILUMINAÇÃO PROFISSIONAL LED

É do Brasil, pode confiar.

Linha OLYMPUS SMD



CENTRAL DE ATENDIMENTO

Telefone: (+55) 49 3366-6000

(+55) 49 98827-9482

BR 282, km 576 | CEP 89.870-000

Pinhalzinho/SC | Pavilhão 02

Produzido por Zagonel Iluminação

CNPJ 44.233.812/0001-52



Conheça toda a linha de produtos no site

WWW.ZAGONEL.COM.BR