

# Zagonel®

ILUMINAÇÃO PROFISSIONAL LED

É do Brasil, pode confiar.



## REFLETOR EX

ZL 56

Iluminação  
Profissional LED  
INDUSTRIAL



# Zagonel®

ILUMINAÇÃO PROFISSIONAL LED

É do Brasil, pode confiar.

## APRESENTAÇÃO

Nosso principal objetivo é desenvolver produtos com qualidade superior, oferecendo soluções inteligentes para iluminação LED que aliam design moderno e alta tecnologia.

Temos orgulho em produzir no Brasil, com excelência reconhecida, equipamentos preparados para atender aos mais exigentes mercados globais.

Como resultado do nosso comprometimento e constante inovação, oferecemos uma ampla variedade de produtos que se destacam em performance, durabilidade e eficiência.



Confira algumas marcas que conhecem nossa qualidade



# Quem conhece, confia!



## EXTREMUS

Os Refletores EX da linha Extremus foram desenvolvidos para operação segura em áreas classificadas com atmosferas explosivas. Atendem às marcações Ex ec nC IIC T3 Gc, indicadas para gases e vapores, e Ex tb IIIC T135°C Db, apropriadas para ambientes com poeiras combustíveis.

Seu corpo em alumínio injetado de alta resistência mecânica e à corrosão assegura dissipação térmica eficiente – fator crítico para a estabilidade do sistema e preservação da vida útil dos componentes.

Resultado: uma solução projetada para ambientes extremos, onde confiabilidade, durabilidade e conformidade técnica são exigência.



O fabricante reserva-se o direito de realizar alterações nos produtos descritos a qualquer momento, sem aviso prévio. Imagens meramente ilustrativas.

**Zagonel**<sup>®</sup>  
ILUMINAÇÃO PROFISSIONAL LED

É do Brasil, pode confiar.



## EXTREMUS



- 1 Distribuição luminosa de 60° e 90°**  
Opções que se adaptam conforme a necessidade do projeto.
- 2 Pintura eletrostática a pó**  
Acabamento resistente que protege contra desgaste e corrosão.
- 3 Estrutura em alumínio**  
Maior dissipação térmica e durabilidade para uso profissional.
- 4 Versatilidade na instalação**  
Ajustes simples para diferentes alturas e aplicações.
- 5 5 anos de garantia**  
Segurança e confiabilidade para projetos de longa vida útil.
- 6 Eficácia luminosa de até 160lm/W**  
Mais luz com menor consumo de energia.

É do Brasil, pode confiar.

## CARACTERÍSTICAS TÉCNICAS

Potência nominal	50W	
Modelo	ZL 5604	ZL 5605
Fluxo luminoso efetivo (lúmens) ( $\pm 10\%$ )*	7.750lm	8.000lm
Eficácia luminosa ( $\pm 10\%$ )*	155lm/W	160lm/W
Fluxo luminoso do LED ( $T_j=25^\circ\text{C}$ ) ( $\pm 10\%$ )	9.067lm	9.360lm
Temperatura de cor correlata (TCC)	5.000K	5.000K
Ângulo da irradiação luminosa	60°	90°
Corrente de entrada (driver)	402 mA - 127V   232mA - 220V	
Tensão de alimentação (driver)	100-250 Vac   50-60 Hz	
Fator de potência (FP)	> 0,98	
Distorção harmônica total de corrente (ATHD)	< 10%	
Classe de Eficiência Energética	Classe A	
Classe de isolamento elétrica**	Classe I	
Fonte de luz	LED COB (Chip On Board)	
Índice de reprodução de cor (IRC)	70	
Vida útil do LED	L70   66.000 h	
Lente *	Vidro Borossilicato	
Acabamento	Pintura eletrostática a pó	
Sistema de fixação	Suporte / haste para fixação	
Estrutura principal dissipador	Alumínio injetado	
Proteção contra impacto	IK 08	
Grau de proteção (conjunto óptico e driver)	IP 66/67 (produto)	
Garantia (contra defeitos de fabricação)	5 anos (contra defeitos de fabricação)	
Temperatura ambiente de operação ( $T_a$ )	-30 °C à 50 °C	
Dispositivo de proteção contra surtos (DPS)	10 kV   12 kA	
Peso do produto (aproximado)	4,3kg	

\* IMPORTANTE: a região da lente (proteção) sobre o LED não pode ser coberta ou obstruída a passagem de luz. A lente sobre o LED precisa de limpezas periódicas para evitar o superaquecimento e para garantir sua vida útil.

\*\* Representa o nível de proteção contra choque elétrico normatizado pela IEC61140.

Imagens deste descritivo meramente ilustrativas | Medidas aproximadas | O fabricante reserva-se o direito de realizar modificações nos produtos deste descritivo em qualquer momento sem aviso prévio. Orientações IES: Consultar o fabricante.

Ex ec nC IIC T3 Gc - Gases e Vapores

Ex tb IIIC T135°C Db - Poeiras Combustíveis

ABNT NBR IEC 60079-0

ABNT NBR IEC 60079-15

ABNT NBR IEC 60079-31

ABNT NBR IEC 60529

ABNT NBR IEC 60079-7

É do Brasil, pode confiar.

## CARACTERÍSTICAS TÉCNICAS

Potência nominal	100W	
Modelo	ZL 5602	ZL 5606
Fluxo luminoso efetivo (lúmens) ( $\pm 10\%$ )*	15.000lm	15.500lm
Eficácia luminosa ( $\pm 10\%$ )*	150lm/W	155lm/W
Fluxo luminoso do LED ( $T_j=25^\circ\text{C}$ ) ( $\pm 10\%$ )	17.550lm	18.135lm
Temperatura de cor correlata (TCC)	5.000K	5.000K
Ângulo da irradiação luminosa	60°	90°
Corrente de entrada (driver)	803 mA - 127V   464 mA - 220V	
Tensão de alimentação (driver)	100-250 Vac   50-60 Hz	
Fator de potência (FP)	> 0,98	
Distorção harmônica total de corrente (ATHD)	< 10%	
Classe de Eficiência Energética	Classe A	
Classe de isolamento elétrica**	Classe I	
Fonte de luz	LED COB (Chip On Board)	
Índice de reprodução de cor (IRC)	70	
Vida útil do LED***	L70   66.000 h	
Lente	Vidro Borossilicato	
Acabamento	Pintura eletrostática a pó	
Sistema de fixação	Suporte / haste para fixação	
Estrutura principal dissipador	Alumínio injetado	
Proteção contra impacto	IK 08	
Grau de proteção (conjunto óptico e driver)	IP 66/67 (produto)	
Garantia (contra defeitos de fabricação)	5 anos (contra defeitos de fabricação)	
Temperatura ambiente de operação ( $T_a$ )	-30 °C à 50 °C	
Dispositivo de proteção contra surtos (DPS)	10 kV   12 kA	
Peso do produto (aproximado)	4,3kg	

\* IMPORTANTE: a região da lente (proteção) sobre o LED não pode ser coberta ou obstruída a passagem de luz. A lente sobre o LED precisa de limpezas periódicas para evitar o superaquecimento e para garantir sua vida útil.

\*\* Representa o nível de proteção contra choque elétrico normatizado pela IEC61140.

Imagens deste descritivo meramente ilustrativas | Medidas aproximadas | O fabricante reserva-se o direito de realizar modificações nos produtos deste descritivo em qualquer momento sem aviso prévio. Orientações IES: Consultar o fabricante.

Ex ec nC IIC T3 Gc - Gases e Vapores

Ex tb IIIC T135°C Db - Poeiras Combustíveis

ABNT NBR IEC 60079-0

ABNT NBR IEC 60079-15

ABNT NBR IEC 60079-31

ABNT NBR IEC 60529

ABNT NBR IEC 60079-7

É do Brasil, pode confiar.

## CARACTERÍSTICAS TÉCNICAS

Potência nominal	150W	
Modelo	ZL 5603	ZL 5607
Fluxo luminoso efetivo (lúmens) ( $\pm 10\%$ )*	22.500lm	23.250lm
Eficácia luminosa ( $\pm 10\%$ )*	150lm/W	155lm/W
Fluxo luminoso do LED ( $T_j=25^\circ\text{C}$ ) ( $\pm 10\%$ )	26.325lm	27.202lm
Temperatura de cor correlata (TCC)	5.000K	5.000K
Ângulo da irradiação luminosa	60°	90°
Corrente de entrada (driver)	1.205 mA - 127V   696 mA - 220V	
Tensão de alimentação (driver)	100-250 Vac   50-60 Hz	
Fator de potência (FP)	> 0,98	
Distorção harmônica total de corrente (ATHD)	< 10%	
Classe de Eficiência Energética	Classe A	
Classe de isolamento elétrica**	Classe I	
Fonte de luz	LED COB (Chip On Board)	
Índice de reprodução de cor (IRC)	70	
Vida útil do LED***	L70   66.000 h	
Lente	Vidro Borossilicato	
Acabamento	Pintura eletrostática a pó	
Sistema de fixação	Suporte / haste para fixação	
Estrutura principal dissipador	Alumínio injetado	
Proteção contra impacto	IK 08	
Grau de proteção (conjunto óptico e driver)	IP 66/67 (produto)	
Garantia (contra defeitos de fabricação)	5 anos (contra defeitos de fabricação)	
Temperatura ambiente de operação ( $T_a$ )	-30 °C à 50 °C	
Dispositivo de proteção contra surtos (DPS)	10 kV   12 kA	
Peso do produto (aproximado)	4,3kg	

\* IMPORTANTE: a região da lente (proteção) sobre o LED não pode ser coberta ou obstruída a passagem de luz. A lente sobre o LED precisa de limpezas periódicas para evitar o superaquecimento e para garantir sua vida útil.

\*\* Representa o nível de proteção contra choque elétrico normatizado pela IEC61140.

Imagens deste descritivo meramente ilustrativas | Medidas aproximadas | O fabricante reserva-se o direito de realizar modificações nos produtos deste descritivo em qualquer momento sem aviso prévio. Orientações IES: Consultar o fabricante.

Ex ec nC IIC T3 Gc - Gases e Vapores

Ex tb IIIC T135°C Db - Poeiras Combustíveis

ABNT NBR IEC 60079-0

ABNT NBR IEC 60079-15

ABNT NBR IEC 60079-31

ABNT NBR IEC 60529

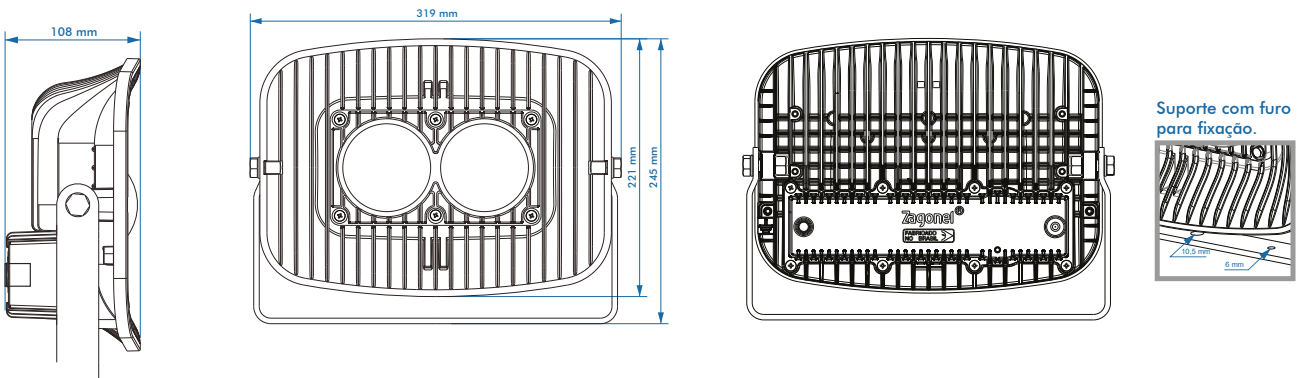
ABNT NBR IEC 60079-7

# Zagonel®

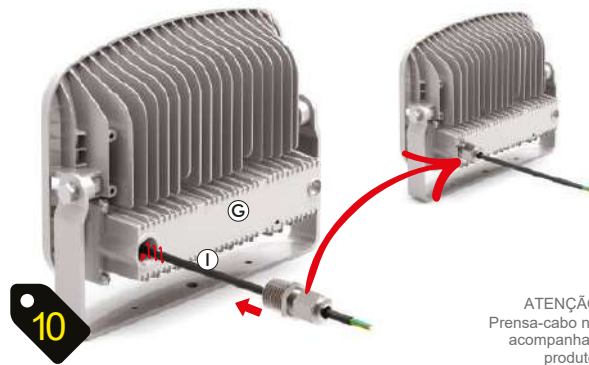
ILUMINAÇÃO PROFISSIONAL LED

É do Brasil, pode confiar.

## MEDIDAS

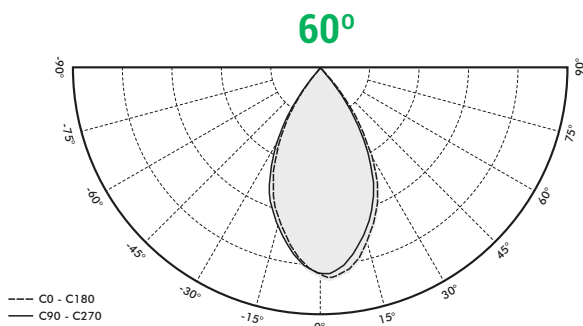


Prensa-cabo com padrão de rosca 3/4 NPT.

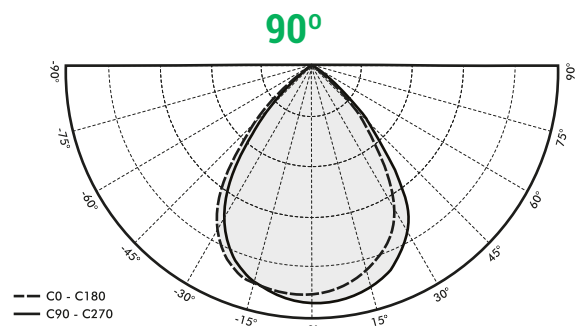


ATENÇÃO:  
Prensa-cabo não  
acompanha o  
produto.

## CURVA FOTOMÉTRICA DA LENTE



Curva considerando instalação com 0° de inclinação.



Curva considerando instalação com 0° de inclinação.

Medidas aproximadas (em mm)

# Zagonel<sup>®</sup>

ILUMINAÇÃO PROFISSIONAL LED

É do Brasil, pode confiar.



## CENTRAL DE ATENDIMENTO

Telefone: (+55) 49 3366-6000

(+55) 49 98827-9482

BR 282, km 576 | CEP 89.870-000

Pinhalzinho/SC | Pavilhão 02

Zagonel Iluminação

CNPJ 44.233.812/0001-52



Conheça toda a linha de produtos no site

[WWW.ZAGONEL.COM.BR](http://WWW.ZAGONEL.COM.BR)

Rev. 09 - Mar/2026