

# Zagonel®

ILUMINAÇÃO PROFISSIONAL LED

É do Brasil, pode confiar.



## REFLETOR FORZA EVO

ZL 57  
ZL 60

Iluminação Profissional LED  
INDUSTRIAL | ESPORTIVO



# Zagonel®

ILUMINAÇÃO PROFISSIONAL LED

É do Brasil, pode confiar.

## APRESENTAÇÃO

Nosso principal objetivo é desenvolver produtos com qualidade superior, oferecendo soluções inteligentes para iluminação LED que aliam design moderno e alta tecnologia.

Temos orgulho em produzir no Brasil, com excelência reconhecida, equipamentos preparados para atender aos mais exigentes mercados globais.

Como resultado do nosso comprometimento e constante inovação, oferecemos uma ampla variedade de produtos que se destacam em performance, durabilidade e eficiência.



Confira algumas marcas que conhecem nossa qualidade



Quem conhece, confia!

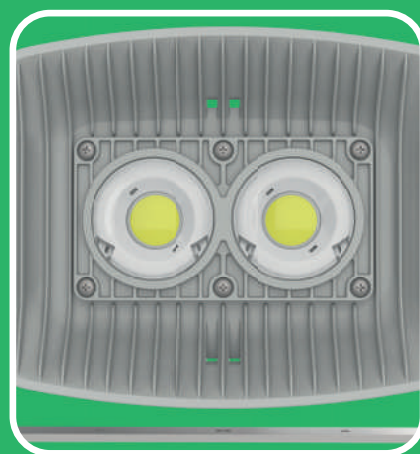
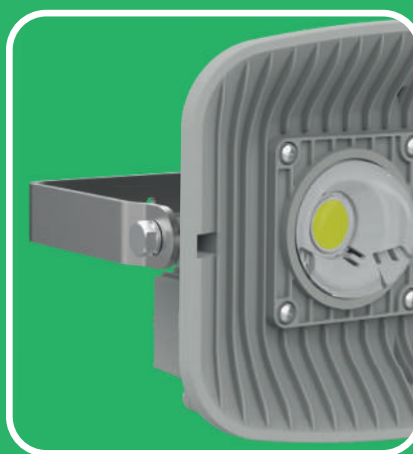
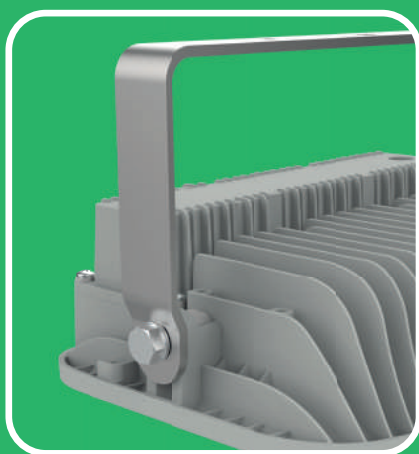


## FORZA EVO

Os refletores da Linha Forza Evo foram desenvolvidos para entregar desempenho com praticidade e versatilidade. Possuem alça de instalação de fácil regulagem, permitindo ajustes precisos e aplicação em diferentes alturas e segmentos.

Com engenharia de ponta e drivers desenvolvidos no Brasil pela Zagonel, a linha oferece o que há de mais avançado em tecnologia LED, garantindo eficiência energética, estabilidade, durabilidade e conforto visual.

Projetados para uso profissional, os refletores atendem com excelência ambientes como quadras esportivas, estádios, estacionamentos, fachadas, usinas, outdoors e túneis, oferecendo uma solução completa e confiável para diversos projetos.



O fabricante reserva-se o direito de realizar alterações nos produtos descritos a qualquer momento, sem aviso prévio. Imagens meramente ilustrativas.

**Zagonel**<sup>®</sup>  
ILUMINAÇÃO PROFISSIONAL LED

É do Brasil, pode confiar.



É do Brasil, pode confiar.

## FORZA EVO



- 1 Distribuição luminosa de 60°, 90° e 120°**  
Opções que se adaptam conforme a necessidade do projeto.
- 2 Pintura eletrostática a pó**  
Acabamento resistente que protege contra desgaste e corrosão.
- 3 Estrutura em alumínio**  
Maior dissipação térmica e durabilidade para uso profissional.
- 4 Versatilidade na instalação**  
Ajustes simples para diferentes alturas e aplicações.
- 5 5 anos de garantia**  
Segurança e confiabilidade para projetos de longa vida útil.
- 6 Eficácia luminosa de até 150lm/W**  
Mais luz com menor consumo de energia.

É do Brasil, pode confiar.

## CARACTERÍSTICAS TÉCNICAS

Potência nominal	50W	
Modelo	ZL 5736	ZL 5742
Fluxo luminoso efetivo (lúmens) ( $\pm 10\%$ )*	5.400lm	5.500lm
Eficácia luminosa ( $\pm 10\%$ )*	108lm/W	110lm/W
Fluxo luminoso do LED (Tj=25°C) ( $\pm 10\%$ )	7.420lm	7.560lm
Temperatura de cor correlata (TCC)	5.000K	5.000K
Ângulo da irradiação luminosa	60°	120°
Corrente de entrada (driver)	402 mA - 127V   232mA - 220V	
Tensão de alimentação (driver)	100-250 Vac   50-60 Hz	
Fator de potência (FP)	> 0,98	
Distorção harmônica total de corrente (ATHD)	< 10%	
Classe de Eficiência Energética	Classe A	
Classe de isolamento elétrica**	Classe I	
Fonte de luz	LED COB (Chip On Board)	
Índice de reprodução de cor (IRC)	70	
Vida útil do LED***	L70   50.000 h	
Lente	Vidro Borossilicato	
Acabamento	Pintura eletrostática a pó	
Sistema de fixação	Alça	
Estrutura principal dissipador	Alumínio injetado	
Proteção contra impacto	IK 08	
Grau de proteção (conjunto óptico e driver)	IP 67	
Garantia (contra defeitos de fabricação)	5 anos (contra defeitos de fabricação)	
Temperatura ambiente de operação (Ta)	-30 °C à 50 °C	
Dispositivo de proteção contra surtos (DPS)	10 kV   12 kA	
Peso do produto (aproximado)	4,6kg	

\* Valores considerando temperatura de superfície do LED à 85°C conforme padrão IESNA Lm80;

\*\* Representa o nível de proteção contra choque elétrico, normatizado pela IEC61140;

\*\*\* Tempo para perda de 30% do fluxo luminoso inicial considerando temperatura de superfície do LED a 85°C reportada por procedimento de ensaio IESNA LM80-08 e limitada por extrapolação matemática conforme IESNA TM-21-11;

\*\*\*\* É de suma importância que a região da lente (proteção) sobre o LED não seja coberta, obstruindo a passagem de luz e que tenha uma limpeza periódica, evitando assim um superaquecimento no LED e garantindo vida útil.

Imagens deste descritivo meramente ilustrativas | Medidas aproximadas | O fabricante reserva-se o direito de realizar modificações nos produtos deste descritivo em qualquer momento sem aviso prévio. Orientações IES: Consultar o fabricante | Demais opções de ângulos consultar o fabricante | Demais opções de cores consultar o fabricante

É do Brasil, pode confiar.

## CARACTERÍSTICAS TÉCNICAS

Potência nominal	100W					
Modelo	ZL 6001	ZL 6002	ZL 6031	ZL 6039	ZL 6038	ZL 6022
Fluxo luminoso efetivo (lúmens) ( $\pm 10\%$ )*	13.500lm	15.000lm	13.700lm	13.600lm	13.700lm	13.600lm
Eficácia luminosa ( $\pm 10\%$ )*	135lm/W	150lm/W	137lm/W	136lm/W	137lm/W	136lm/W
Fluxo luminoso do LED (Tj=25°C) ( $\pm 10\%$ )	15.795lm	17.550lm	15.971lm	15.935lm	16.029lm	15.912lm
Temperatura de cor correlata (TCC)	5.000K	5.000K	5.000K	6.500K	6.500K	6.500K
Ângulo da irradiação luminosa	60°	120°	90°	60°	90°	120°
Corrente de entrada (driver)	787 mA - 127V   455mA - 220V		803 mA - 127V   464mA - 220V			
Tensão de alimentação (driver)	100-250 Vac   50-60 Hz					
Fator de potência (FP)	> 0,98					
Distorção harmônica total de corrente (ATHD)	< 10%					
Classe de Eficiência Energética	Classe A					
Classe de isolamento elétrica**	Classe I					
Fonte de luz	LED COB (Chip On Board)					
Índice de reprodução de cor (IRC)	70					
Vida útil do LED***	L70   66.000 h					L70   60.000 h
Lente ****	Vidro Borossilicato					
Acabamento	Pintura eletrostática a pó					
Sistema de fixação	Alça					
Estrutura principal dissipador	Alumínio injetado					
Proteção contra impacto	IK 08					
Grau de proteção (conjunto óptico e driver)	IP 67					
Garantia (contra defeitos de fabricação)	5 anos (contra defeitos de fabricação)					
Temperatura ambiente de operação (Ta)	-30 °C à 50 °C					
Dispositivo de proteção contra surtos (DPS)	10 kV   12 kA					
Peso do produto (aproximado)	4,6kg					

\* Valores considerando temperatura de superfície do LED à 85°C conforme padrão IESNA Lm80;

\*\* Representa o nível de proteção contra choque elétrico, normatizado pela IEC61140;

\*\*\* Tempo para perda de 30% do fluxo luminoso inicial considerando temperatura de superfície do LED a 85°C reportada por procedimento de ensaio IESNA LM80-08 e limitada por extrapolação matemática conforme IESNA TM-21-11;

\*\*\*\* É de suma importância que a região da lente (proteção) sobre o LED não seja coberta, obstruindo a passagem de luz e que tenha uma limpeza periódica, evitando assim um superaquecimento no LED e garantindo vida útil.

Imagens deste descritivo meramente ilustrativas | Medidas aproximadas | O fabricante reserva-se o direito de realizar modificações nos produtos deste descritivo em qualquer momento sem aviso prévio. Orientações IES: Consultar o fabricante | Demais opções de ângulos consultar o fabricante | Demais opções de cores consultar o fabricante

É do Brasil, pode confiar.

## CARACTERÍSTICAS TÉCNICAS

Potência nominal	150W					
Modelo	ZL 6003	ZL 6026	ZL 6004	ZL 6018	ZL 6033	ZL 6032
Fluxo luminoso efetivo (lúmens) ( $\pm 10\%$ )*	20.100lm	21.750lm	19.950lm	19.950lm	19.350lm	19.500lm
Eficácia luminosa ( $\pm 10\%$ )*	134lm/W	145lm/W	133lm/W	133lm/W	129lm/W	130lm/W
Fluxo luminoso do LED (Tj=25°C) ( $\pm 10\%$ )	25.155lm	23.868lm	23.400lm	23.400lm	22.698lm	22.815lm
Temperatura de cor correlata (TCC)	5.000K	5.000K	5.000K	6.500K	6.500K	6.500K
Ângulo da irradiação luminosa	60°	90°	120°	90°	60°	120°
Corrente de entrada (driver)	1.181 mA - 127V   682mA - 220V				1.205mA - 127V   696mA - 220V	
Tensão de alimentação (driver)	100-250 Vac   50-60 Hz					
Fator de potência (FP)	> 0,98					
Distorção harmônica total de corrente (ATHD)	< 10%					
Classe de Eficiência Energética	Classe A					
Classe de isolamento elétrica**	Classe I					
Fonte de luz	LED COB (Chip On Board)					
Índice de reprodução de cor (IRC)	70					
Vida útil do LED***	L70   66.000 h					
Lente ****	Vidro Borossilicato					
Acabamento	Pintura eletrostática a pó					
Sistema de fixação	Alça					
Estrutura principal dissipador	Alumínio injetado					
Proteção contra impacto	IK 08					
Grau de proteção (conjunto óptico e driver)	IP 67					
Garantia (contra defeitos de fabricação)	5 anos (contra defeitos de fabricação)					
Temperatura ambiente de operação (Ta)	-30 °C à 50 °C					
Dispositivo de proteção contra surtos (DPS)	10 kV   12 kA					
Peso do produto (aproximado)	4,6kg					

\* Valores considerando temperatura de superfície do LED à 85°C conforme padrão IESNA Lm80;

\*\* Representa o nível de proteção contra choque elétrico, normatizado pela IEC61140;

\*\*\* Tempo para perda de 30% do fluxo luminoso inicial considerando temperatura de superfície do LED a 85°C reportada por procedimento de ensaio IESNA LM80-08 e limitada por extrapolação matemática conforme IESNA TM-21-11;

\*\*\*\* É de suma importância que a região da lente (proteção) sobre o LED não seja coberta, obstruindo a passagem de luz e que tenha uma limpeza periódica, evitando assim um superaquecimento no LED e garantindo vida útil.

Imagens deste descritivo meramente ilustrativas | Medidas aproximadas | O fabricante reserva-se o direito de realizar modificações nos produtos deste descritivo em qualquer momento sem aviso prévio. Orientações IES: Consultar o fabricante | Demais opções de ângulos consultar o fabricante | Demais opções de cores consultar o fabricante

É do Brasil, pode confiar.

## CARACTERÍSTICAS TÉCNICAS

Potência nominal	180W			
Modelo	ZL 6019	ZL 6005	ZL 6020	ZL 6006
Fluxo luminoso efetivo (lúmens) ( $\pm 10\%$ )*	23.940lm	23.220lm	23.580lm	23.220lm
Eficácia luminosa ( $\pm 10\%$ )*	133lm/W	129lm/W	131lm/W	129lm/W
Fluxo luminoso do LED (Tj=25°C) ( $\pm 10\%$ )	27.963lm	27.144lm	27.495lm	27.086lm
Temperatura de cor correlata (TCC)	6.500K	5.000K	5.000K	5.000K
Ângulo da irradiação luminosa	90°	60°	90°	120°
Corrente de entrada (driver)	1.446 mA - 127V 835 mA - 220V	1.417 mA - 127V   818 mA - 220V		
Tensão de alimentação (driver)	100-250 Vac   50-60 Hz			
Fator de potência (FP)	> 0,98			
Distorção harmônica total de corrente (ATHD)	< 10%			
Classe de Eficiência Energética	Classe A			
Classe de isolamento elétrica**	Classe I			
Fonte de luz	LED COB (Chip On Board)			
Índice de reprodução de cor (IRC)	70			
Vida útil do LED***	L70   66.000 h			
Lente ****	Vidro Borossilicato			
Acabamento	Pintura eletrostática a pó			
Sistema de fixação	Alça			
Estrutura principal dissipador	Alumínio injetado			
Proteção contra impacto	IK 08			
Grau de proteção (conjunto óptico e driver)	IP 67			
Garantia (contra defeitos de fabricação)	5 anos (contra defeitos de fabricação)			
Temperatura ambiente de operação (Ta)	-30 °C à 50 °C			
Dispositivo de proteção contra surtos (DPS)	10 kV   12 kA			
Peso do produto (aproximado)	4,6kg			

\* Valores considerando temperatura de superfície do LED à 85°C conforme padrão IESNA Lm80;

\*\* Representa o nível de proteção contra choque elétrico, normatizado pela IEC61140;

\*\*\* Tempo para perda de 30% do fluxo luminoso inicial considerando temperatura de superfície do LED a 85°C reportada por procedimento de ensaio IESNA LM80-08 e limitada por extrapolação matemática conforme IESNA TM-21-11;

\*\*\*\* É de suma importância que a região da lente (proteção) sobre o LED não seja coberta, obstruindo a passagem de luz e que tenha uma limpeza periódica, evitando assim um superaquecimento no LED e garantindo vida útil.

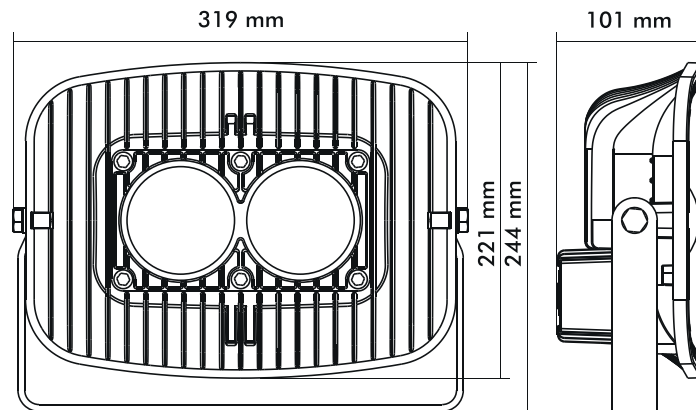
Imagens deste descritivo meramente ilustrativas | Medidas aproximadas | O fabricante reserva-se o direito de realizar modificações nos produtos deste descritivo em qualquer momento sem aviso prévio. Orientações IES: Consultar o fabricante | Demais opções de ângulos consultar o fabricante | Demais opções de cores consultar o fabricante

# Zagonel®

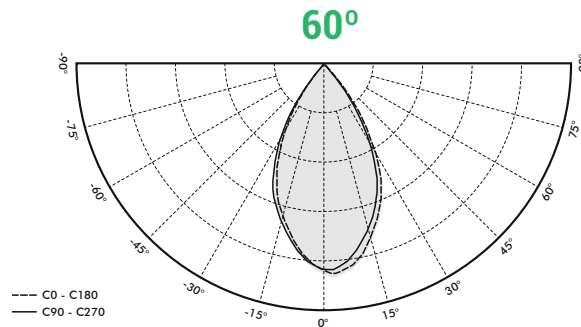
ILUMINAÇÃO PROFISSIONAL LED

É do Brasil, pode confiar.

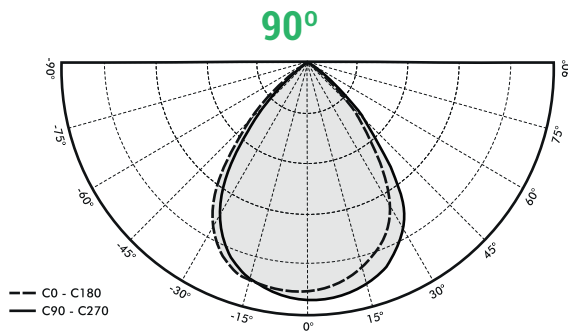
## MEDIDAS



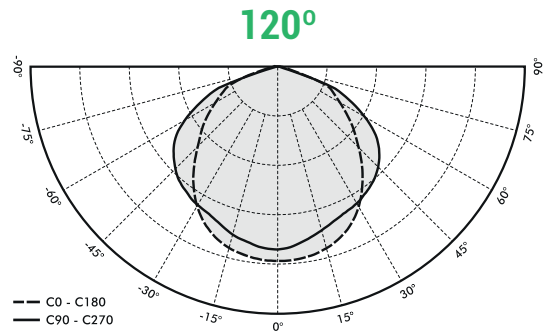
## CURVA FOTOMÉTRICA DA LENTE



Curva considerando instalação com 0° de inclinação.



Curva considerando instalação com 0° de inclinação.



Curva considerando instalação com 0° de inclinação.

Medidas aproximadas (em mm)

# Zagonel<sup>®</sup>

ILUMINAÇÃO PROFISSIONAL LED

É do Brasil, pode confiar.



## CENTRAL DE ATENDIMENTO

Telefone: (+55) 49 3366-6000

(+55) 49 98827-9482

BR 282, km 576 | CEP 89.870-000

Pinhalzinho/SC | Pavilhão 02

Zagonel Iluminação

CNPJ 44.233.812/0001-52



Conheça toda a linha de produtos no site

[WWW.ZAGONEL.COM.BR](http://WWW.ZAGONEL.COM.BR)

Rev. 07 - Nov/2025