

# Zagonel®

ILUMINAÇÃO PROFISSIONAL LED

É do Brasil, pode confiar.

# SiiZ

SISTEMA  
INTELIGENTE DE  
ILUMINAÇÃO  
ZAGONEL



ZL 71



# Zagonel®

ILUMINAÇÃO PROFISSIONAL LED

É do Brasil, pode confiar.

## APRESENTAÇÃO

Nosso principal objetivo é desenvolver produtos com qualidade superior, oferecendo soluções inteligentes para iluminação LED que aliam design moderno e alta tecnologia.

Temos orgulho em produzir no Brasil, com excelência reconhecida, equipamentos preparados para atender aos mais exigentes mercados globais.

Como resultado do nosso comprometimento e constante inovação, oferecemos uma ampla variedade de produtos que se destacam em performance, durabilidade e eficiência.



Confira algumas marcas que conhecem nossa qualidade

Grendene®



aurora



arteris

Finestra®  
Móveis

Grupo Pão de Açúcar

FARMACIAS  
São João

TIROL

SESI

ARCUS  
Indústria Gráfica

SHOPPING  
PÁTIO CHAPECÓ

Dass

Milium

UNOCHAPECÓ

ARENA  
OPA BIER

Copacol



Triunfo  
CONCEBRA

Nippon

Lar

Graal

SICOOB

M. Dias Branco

COPOBRAS

# Quem conhece, confia!



## SISTEMA INTELIGENTE DE ILUMINAÇÃO ZAGONEL

O **SIIZ – Sistema Inteligente de Iluminação Zagonel** incorpora tecnologia de dimerização desenvolvida internamente, atuando de forma integrada com luminárias especialmente projetadas para essa funcionalidade.

O sistema realiza o ajuste automático do fluxo luminoso com base na detecção da luz natural disponível, garantindo níveis de iluminância (lux) constantes e adequados às exigências do projeto.

Essa automação reduz o consumo energético, aumenta a vida útil dos componentes e proporciona significativa economia operacional – com controle centralizado, performance otimizada e segurança para aplicações exigentes.



Imagens meramente ilustrativas.  
O fabricante reserva-se o direito de realizar alterações nos produtos descritos a qualquer momento, sem aviso prévio.

**Zagonel**<sup>®</sup>  
ILUMINAÇÃO PROFISSIONAL LED

É do Brasil, pode confiar.



# Zagonel®

ILUMINAÇÃO PROFISSIONAL LED

É do Brasil, pode confiar.

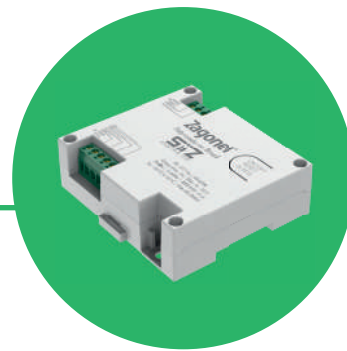
SIIZ



Imagens meramente ilustrativas.  
O fabricante reserva-se o direito de realizar alterações nos produtos descritos a qualquer momento, sem aviso prévio.

- 1 Economia de energia**  
Reduz o consumo ao ajustar automaticamente a luz conforme a presença de luz natural.
- 2 Iluminância estável**  
Mantém o nível de lux constante, conforme os parâmetros definidos no sistema, garantindo conforto e eficiência.
- 3 Maior vida útil dos equipamentos**  
Diminui o desgaste dos componentes ao operar com intensidade reduzida sempre que possível.
- 4 Gestão centralizada**  
Permite controle e monitoramento remoto do sistema, com ajustes e diagnósticos em tempo real.
- 5 Versatilidade de aplicação**  
Adapta-se a diferentes tipos de ambientes, com configurações personalizadas conforme o uso.
- 6 5 anos de garantia**  
Assegurando confiabilidade e suporte prolongado.





## ATUADOR | ZL 7100

Dispositivo industrial responsável pelo acionamento (liga/desliga) e controle de intensidade luminosa (dimerização) de grupos de luminárias.

### CARACTERÍSTICAS TÉCNICAS

<b>Alimentação</b>	100 - 250 Vac – 50-60 Hz
<b>Temperatura ambiente de operação (Ta)</b>	-30 °C à 50 °C
<b>Conexão wireless</b>	Mesh 2.4GHz (802.15.4)
<b>Frequência de comunicação</b>	2.4 GHz
<b>Material case</b>	PA 6 e FIBRA DE VIDRO
<b>Grau de Proteção</b>	IP 40
<b>Modo de dimerização</b>	0 – 10 V
<b>Operação de acionamento com zero-cross</b>	Sim
<b>Durabilidade relé</b>	> 50.000 ciclos
<b>Corrente máxima recomendada</b>	5 A
<b>Frequência trabalho</b>	50 / 60 Hz
<b>Consumo</b>	< 1.5 W
<b>Potência de antena</b>	20 dBm
<b>Fixação</b>	Parafusos ou trilho DIN
<b>Peso do produto (aproximado)</b>	134g
<b>Alcance de comunicação</b>	200 m sem obstáculos, c/ condições clima seco
<b>Sistema de atualização</b>	OTA (Over-the-Air)
<b>Protocolo de internet</b>	IPv4/IPv6
<b>Segurança de transmissão sem fio</b>	AES 128 bits
<b>Garantia (contra defeitos de fabricação)</b>	5 anos

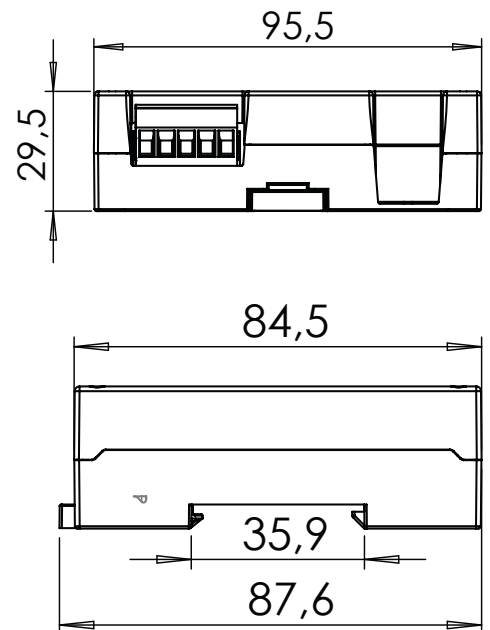
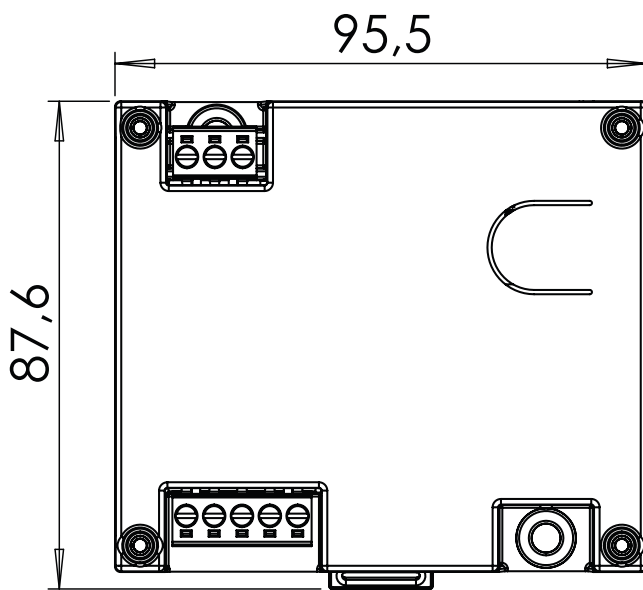


SISTEMA  
INTELIGENTE DE  
ILUMINAÇÃO  
ZAGONEL



## ATUADOR | ZL 7100

Medidas



**Zagonel**<sup>®</sup>  
ILUMINAÇÃO PROFISSIONAL LED

É do Brasil, pode confiar.





## SENSOR DE LUZ | ZL 7101

Realiza a medição contínua da intensidade luminosa no ambiente. Os dados captados são enviados ao sistema de controle, que ajusta automaticamente o fluxo das luminárias para manter os níveis de luz desejados.

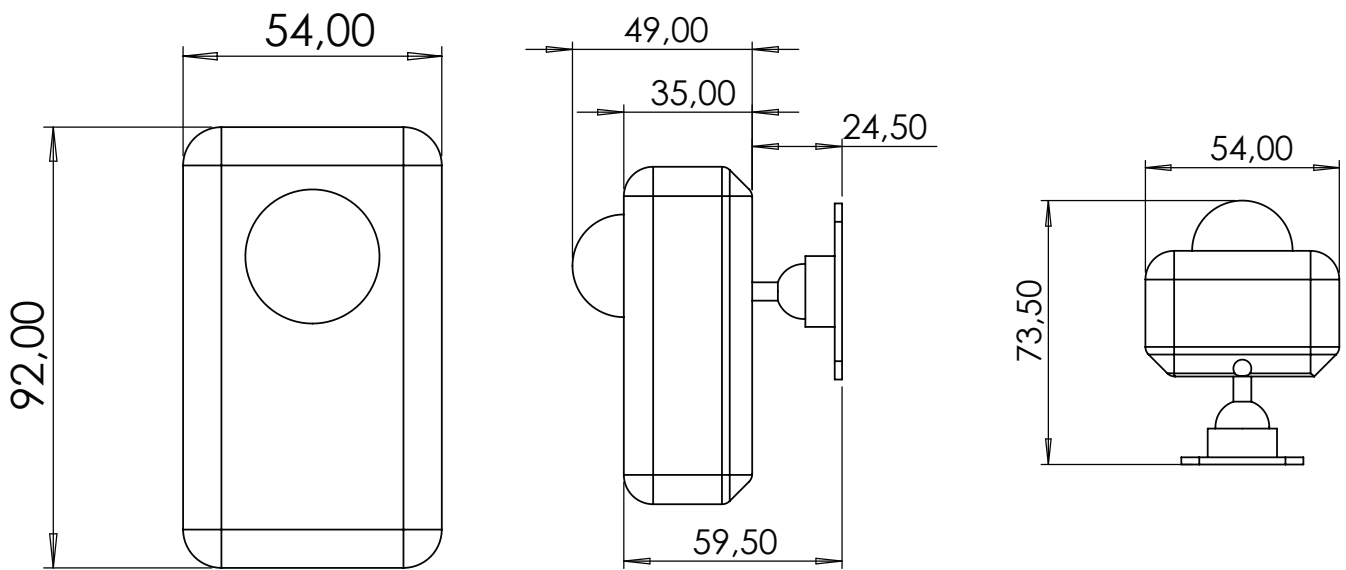
### CARACTERÍSTICAS TÉCNICAS

<b>Alimentação</b>	100 - 250 Vac – 50-60 Hz
<b>Temperatura ambiente de operação (Ta)</b>	-30 °C à 50 °C
<b>Conexão wireless</b>	Mesh 2.4GHz (802.15.4)
<b>Frequência de comunicação</b>	2.4 GHz
<b>Material case</b>	ABS e PEAD
<b>Grau de Proteção</b>	IP 40
<b>Frequência trabalho</b>	50 / 60 Hz
<b>Consumo</b>	< 1 W
<b>Potência de antena</b>	20 dBm
<b>Fixação</b>	Suporte articulado
<b>Peso do produto (aproximado)</b>	96g
<b>Alcance de comunicação</b>	200 m sem obstáculos, c/ condições clima seco
<b>Sistema de atualização</b>	OTA (Over-the-Air)
<b>Protocolo de internet</b>	IPv4/IPv6
<b>Transmissão sem fio com criptografia</b>	AES 128 bits
<b>Garantia (contra defeitos de fabricação)</b>	5 anos



## SENSOR DE LUZ | ZL 7101

### Medidas





## SENSOR DE PRESENÇA | ZL 7108

Detecta movimentações no ambiente e envia comandos ao sistema para acionar ou desligar a iluminação conforme a ocupação, otimizando o uso de energia.

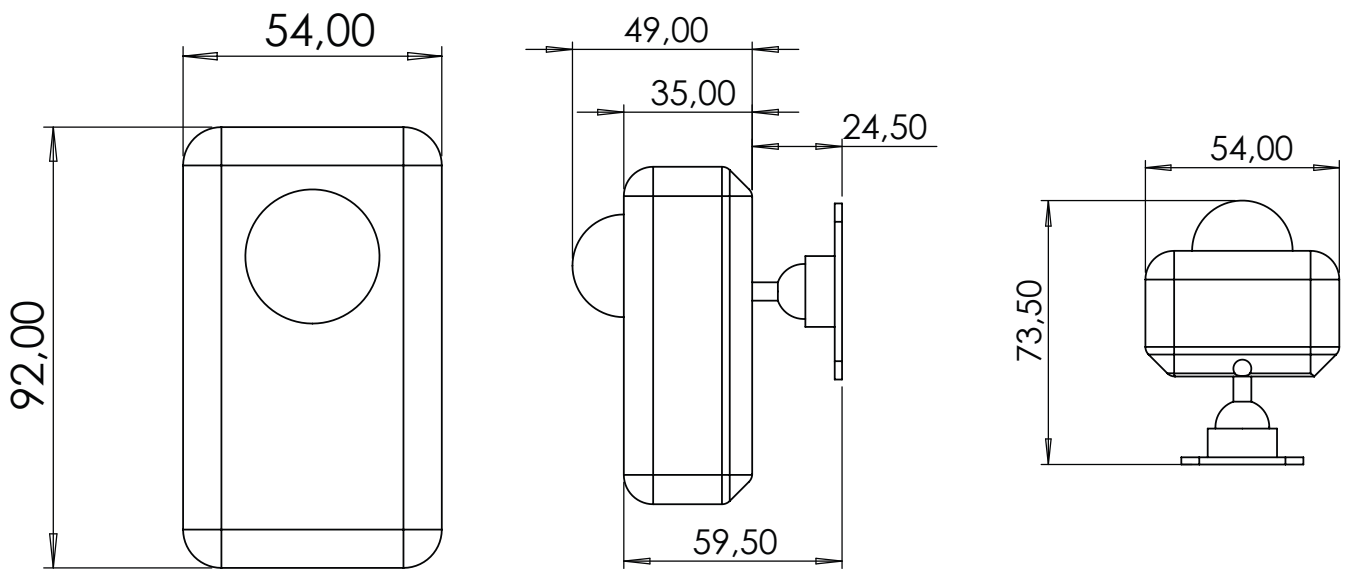
### CARACTERÍSTICAS TÉCNICAS

<b>Alimentação</b>	100 - 250 Vac – 50-60 Hz
<b>Temperatura ambiente de operação (Ta)</b>	-30 °C à 50 °C
<b>Conexão wireless</b>	Mesh 2.4GHz (802.15.4)
<b>Frequência de comunicação</b>	2.4 GHz
<b>Material case</b>	ABS e PEAD
<b>Grau de Proteção</b>	IP 40
<b>Frequência trabalho</b>	50 / 60 Hz
<b>Consumo</b>	< 1 W
<b>Potência de antena</b>	20 dBm
<b>Distância de detecção Infra-vermelho</b>	6m à 25° C
<b>Tempo duração de acionamento</b>	Ajustável
<b>Fixação</b>	Suporte articulado
<b>Peso do produto (aproximado)</b>	96g
<b>Alcance de comunicação</b>	200 m sem obstáculos, c/ condições clima seco
<b>Sistema de atualização</b>	OTA (Over-the-Air)
<b>Protocolo de internet</b>	IPv4/IPv6
<b>Transmissão sem fio com criptografia</b>	AES 128 bits
<b>Garantia (contra defeitos de fabricação)</b>	5 anos



# SENSOR DE PRESENÇA | ZL 7108

## Medidas





## COORDENADOR DE REDE | ZL 7102

Interface central que conecta o computador ao sistema de automação via rede mesh Zagonel, permitindo comunicação, monitoramento e controle dos dispositivos conectados.

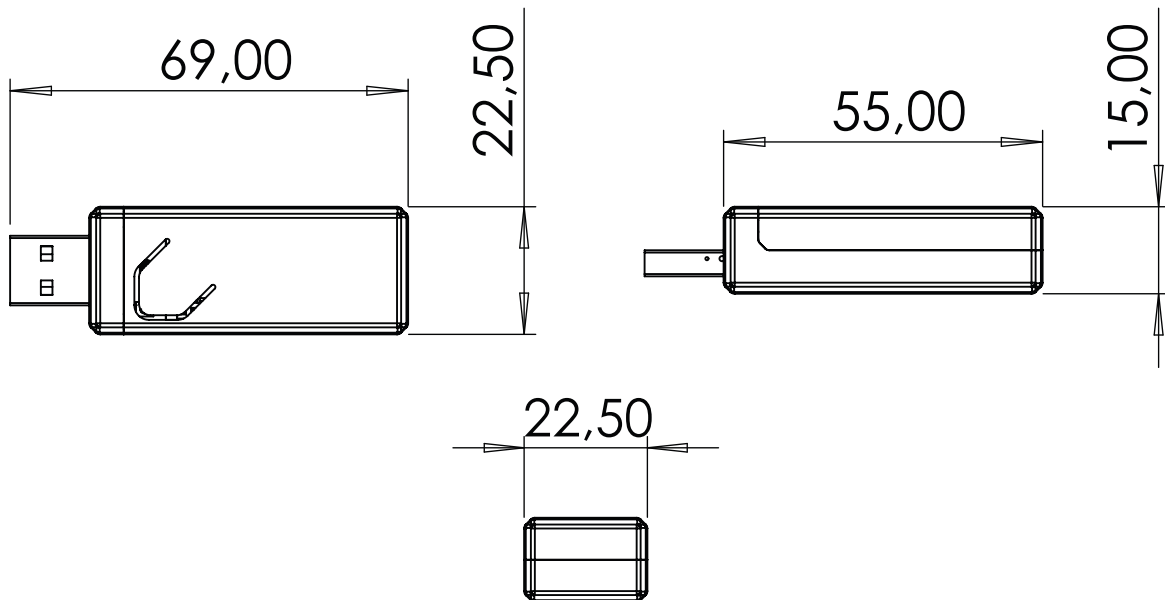
### CARACTERÍSTICAS TÉCNICAS

<b>Alimentação</b>	5 Vdc - 100mA
<b>Temperatura ambiente de operação (Ta)</b>	-30 °C à 50 °C
<b>Conexão wireless</b>	Mesh 2.4GHz (802.15.4)
<b>Frequência de comunicação</b>	2.4 GHz
<b>Material case</b>	PLA
<b>Grau de Proteção</b>	IP 40
<b>Consumo</b>	< 0,5 W
<b>Potência de antena</b>	20 dBm
<b>Conector</b>	USB
<b>Peso do produto (aproximado)</b>	14g
<b>Alcance de comunicação</b>	200 m sem obstáculos, c/ condições clima seco
<b>Sistema de atualização</b>	OTA (Over-the-Air)
<b>Protocolo de internet</b>	IPv4/IPv6
<b>Transmissão sem fio com criptografia</b>	AES 128 bits
<b>Garantia (contra defeitos de fabricação)</b>	5 anos



## COORDENADOR DE REDE | ZL 7102

### Medidas





## PAINEL TOUCH 15.6 POL | ZL 7105

Computador concentrador de dados e interface de controle para o usuário.

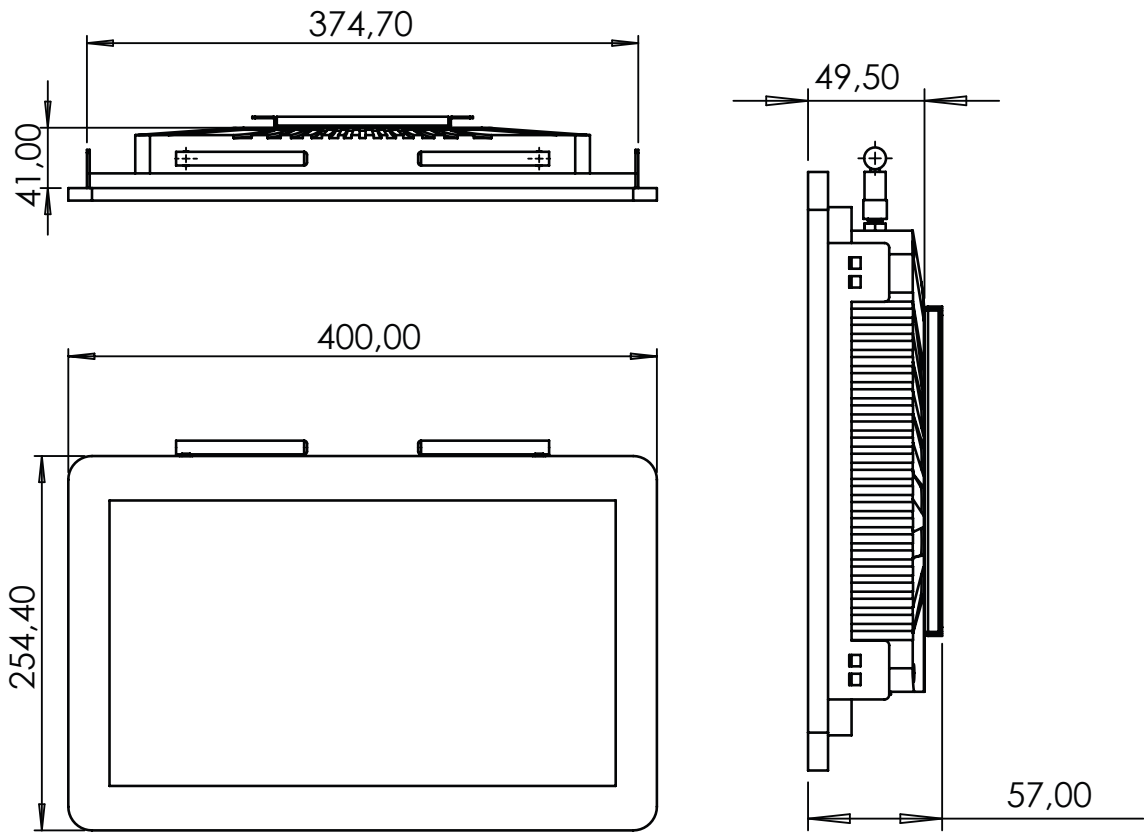
### CARACTERÍSTICAS TÉCNICAS

<b>Alimentação</b>	100 - 240 Vac - 50-60 Hz
<b>Processador</b>	64 bits
<b>Tela</b>	15.6 pol
<b>Resolução</b>	1024x768 - 1920x1080
<b>Proporção</b>	16:9
<b>Touchscreen</b>	Sim
<b>Hard Disk</b>	SSD
<b>Sistema Operacional</b>	Linux
<b>Temperatura ambiente de operação (Ta)</b>	-30 °C à 50 °C
<b>Conexão de dados</b>	Ethernet
<b>Grau de Proteção</b>	IP 40
<b>Frequência da rede de alimentação</b>	50 / 60 Hz
<b>Consumo</b>	60 W
<b>Fixação</b>	Montagem em Painel



# PAINEL TOUCH 15.6 POL | ZL 7105

## Medidas



# Zagonel<sup>®</sup>

ILUMINAÇÃO PROFISSIONAL LED

É do Brasil, pode confiar.



## CENTRAL DE ATENDIMENTO

Telefone: (+55) 49 3366-6000

(+55) 49 98827-9482

BR 282, km 576 | CEP 89.870-000

Pinhalzinho/SC | Pavilhão 02

Zagonel Iluminação

CNPJ 44.233.812/0001-52



Conheça toda a linha de produtos no site

[WWW.ZAGONEL.COM.BR](http://WWW.ZAGONEL.COM.BR)

Rev. 03 - Nov/2025